

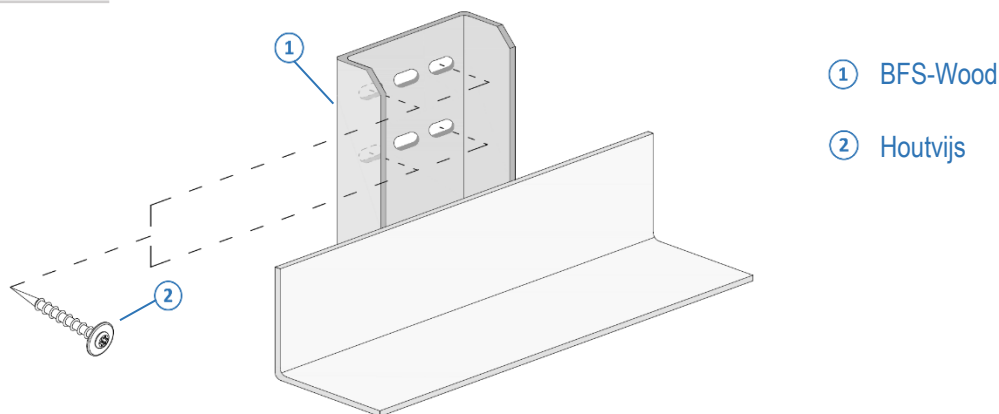


BFS-WOOD

MONTAGEHANDLEIDING



Opbouw

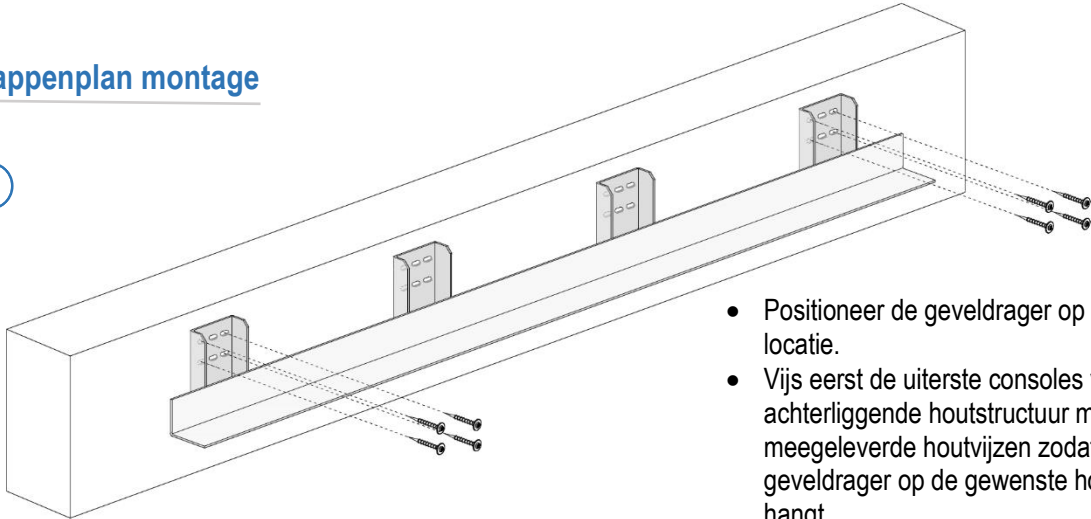


De geveldrager BFS-Wood kan met houtvijzen in de achterliggende houten structuur bevestigd worden m.b.v. een Torxsleutel TX 40. De meegeleverde houtvijzen zijn compatibel met alle houtsoorten en hebben een doorlopende draad tot in de punt zodat deze snel in het materiaal ingrijpt. De vijzen hebben tevens een brede flenskop zodat geen extra onderleggingen nodig zijn. Dit alles zorgt voor een **snelle montage**.

Type verankering	Krachtswerking
<p>Kracht loodrecht met vezelrichting (balken)</p> <p>MIN. 4X</p>	<p>→ Maximale draagkracht door optimale verankering en vezelrichting</p> <p>→ Minimum 4x houtvijs in uiterste sleufgaten</p>
<p>Kracht evenwijdig met vezelrichting (stijlen)</p> <p>MIN. 2X + voorboren</p>	<p>→ Lagere draagkracht door beperkte breedte en nadelige vezelrichting</p> <p>→ Minimum 2x houtvijs in middelste sleufgaten</p> <p>→ Voorboren!</p>

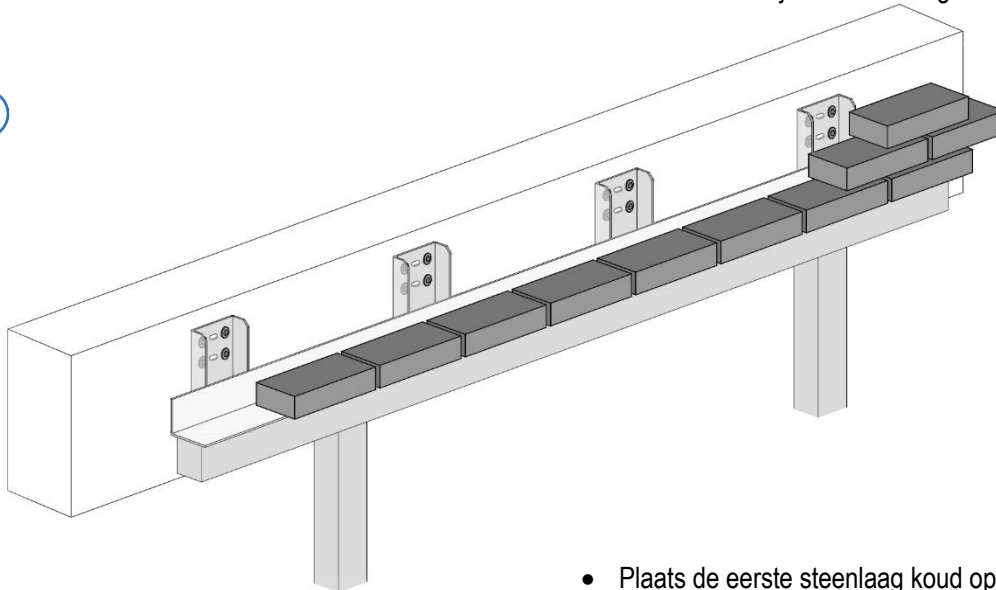
Stappenplan montage

1



- Positioneer de geveldrager op de gewenste locatie.
- Vijs eerst de uiterste consoles vast aan de achterliggende houtstructuur met de meegeleverde houtvijzen zodat de geveldrager op de gewenste hoogte waterpas hangt.
- Vijs dan de overige consoles ook vast.

2



- Onderstempel het profiel op de uiteinden bij uitkragingen van 30 cm of meer en doorlopend bij een HOH afstand tussen de consoles van 60 cm of meer.
- Verwijder de onderstempeling pas wanneer het metselwerk volledig uitgehard is.
- Plaats de eerste steenlaag koud op het profiel.
- Breng zo laag mogelijk en maximaal 50 cm boven de onderzijde van het profiel de eerste laag spouwankers aan.
- Vul plaatselijk tussen de verankeringen de ruimte tussen de achterkant van het profiel en het parement met mortelspecie.

Rollaag beugels

- Bij onzichtbare verwerking van de geveldragers worden Scaldex rollaagbeugels uit roestvrij staal aan de geveldrager opgehangen. Type rollaagbeugel volgens uitvoering.
- Zorg ervoor dat de beugels correct bevestigd worden. (zie schets)
- Verwerk 1 beugel om de andere voeg.
- Ondersteun de rollaag over de volledige lengte tot het metselwerk volledig is uitgehard.

