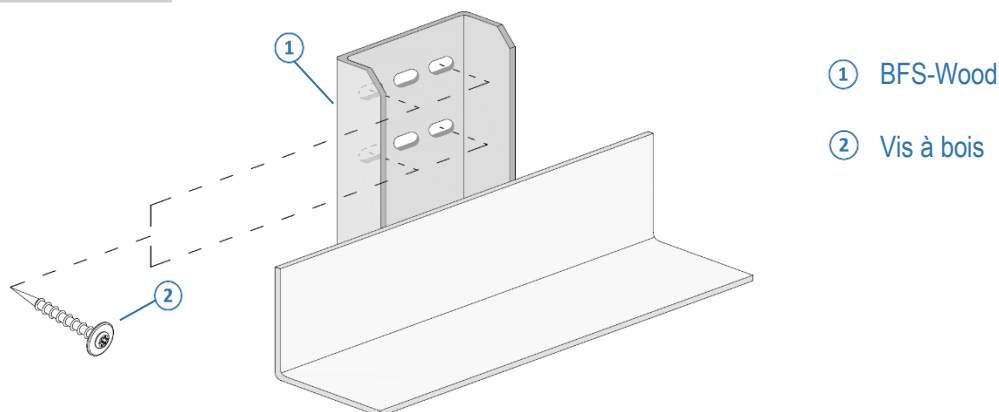




BFS-WOOD

INSTRUCTIONS DE MONTAGE

Composition

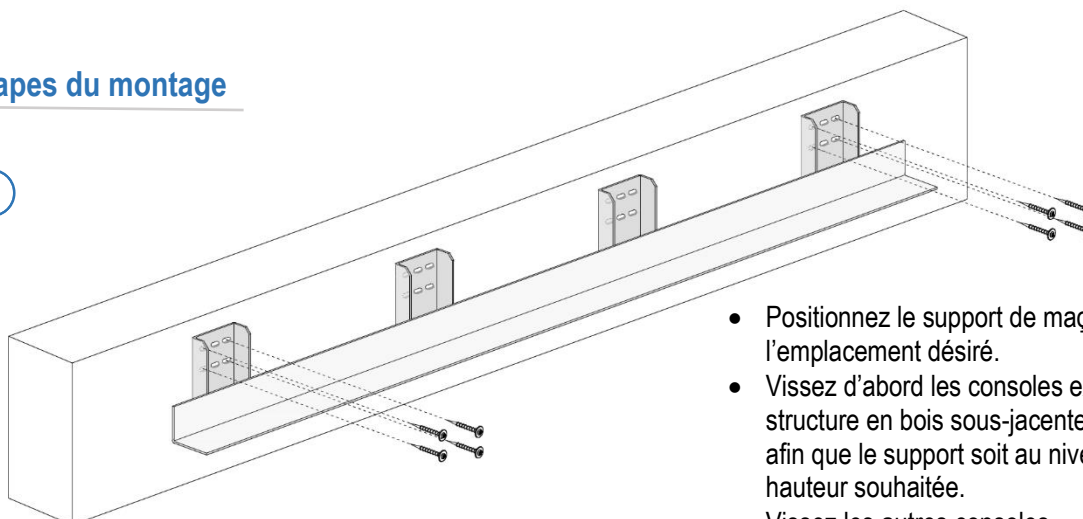


Le support de maçonnerie BFS-Wood peut être fixé dans la structure en bois sous-jacente au moyen de vis à bois (clé Torx TX 40). Les vis à bois fournies sont compatibles à tous les types de bois et ont un filetage pour une bonne fixation du support de maçonnerie à la structure portable en bois. Les vis ont également une tête plate, de sorte qu'aucune rondelle supplémentaire n'est requise. Tout cela permet **un montage très rapide**.

Type d'ancrage	Capacité de charge
<p>Force perpendiculaire avec la direction de la fibre (poutre en bois)</p> <p>MIN. 4X</p>	<p>→ Capacité de charge maximale grâce à l'ancrage optimal et la direction de la fibre</p> <p>→ Au minimum 4x vis à bois dans les fentes extrêmes</p>
<p>Force parallèle avec la direction de la fibre (montant en bois)</p> <p>MIN. 2X + Pré-forage</p>	<p>→ Capacité de charge inférieure grâce à la largeur limitée et la direction de la fibre défavorable</p> <p>→ Au minimum 2x vis à bois dans les fentes du milieu</p> <p>→ Pré-forage!</p>

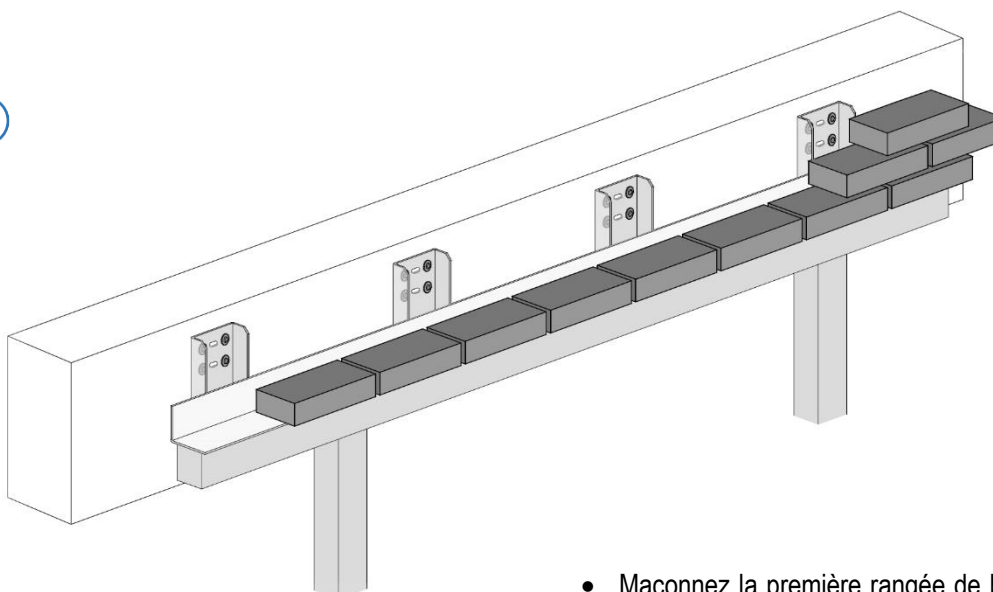
Etapes du montage

1



- Positionnez le support de maçonnerie à l'emplacement désiré.
- Vissez d'abord les consoles extrêmes à la structure en bois sous-jacente avec les vis afin que le support soit au niveau de la hauteur souhaitée.
- Vissez les autres consoles.

2



- Soutenir le profil aux extrémités lorsque le porte à faux est de 30cm ou plus et au milieu lorsque l'entre-distance des consoles est supérieure à 60cm.
- Enlevez l'étau lorsque la maçonnerie a tout à fait durci.
- Maçonnez la première rangée de brique directement sur la cornière.
- Les crochets de maçonnerie doivent être placés le plus bas possible et maximum 50cm au-dessus de la cornière.
- Remplissez, entre les consoles, l'espace libre entre le dos du parement et la cornière avec du mortier.

Etriers d'accrochage de briques

- Pour rendre la cornière tout à fait invisible, il faut accrocher les étriers en acier inoxydable à la cornière. Le type d'étriers sera fonction de l'application.
- Veillez à accrocher les étriers correctement (voir dessin).
- Utilisez 1 étrier tous les 2 joints.
- Soutenir les briques suspendues sur toute la longueur jusqu'à ce que la maçonnerie soit complètement durcie.

