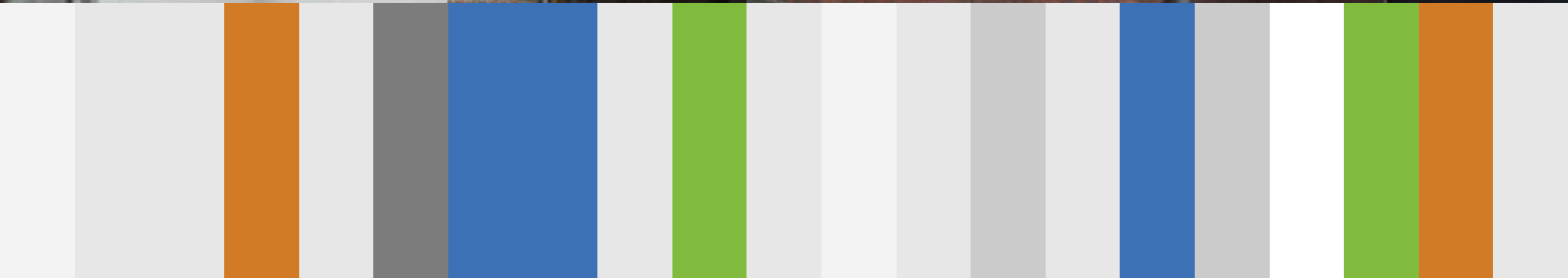
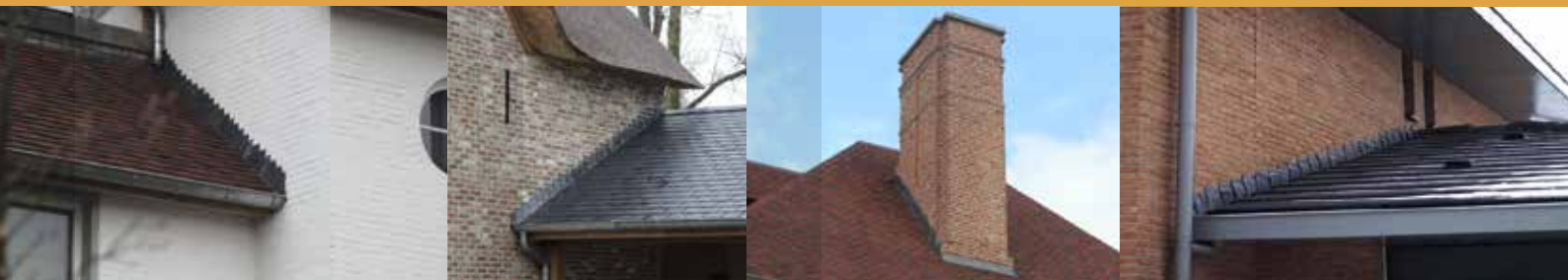




scaldex[®]
Building Solutions



Cavity Trays



CAVITY TRAYS

ZEKERHEID VOOR ARCHITECT, AANNEMER EN BOUWHEER

Naast het toenemende belang van het goed thermisch isoleren van woningen, is het in ons klimaat ook noodzakelijk om de bouwschil accuraat te beschermen tegen infiltratie van regenwater. Bij steeds meer nieuwe woningen worden daarom Cavity Trays spouwgoten toegepast voor het waterdicht maken van spouwmuren ter hoogte van aansluitingen van hellende of platte daken, topgevels en schoorstenen.

Cavity Trays of Yeovil Ltd. uit het Zuidwesten van Engeland ontwikkelde de originele spouwgoot en kan na drie generaties bogen op meer ervaring en knowhow dan eender welk gelijkaardig bedrijf. Op de Britse markt zijn de Cavity Trays inmiddels uitgegroeid tot een standaard onderdeel bij elk bouwproject.

Met deze brochure willen we u een overzicht geven van de verschillende soorten spouwgoten en u wegwijs maken in de vele toepassingsmogelijkheden.



CAVITY TRAYS SPOUWGOTEN VAN SCALDEX



SPECIALISATIE - ERVARING - SERVICE

WAT ZIJN CAVITY TRAYS SPOUWGOTEN ?

Cavity Trays spouwgoten zijn prefab waterkering-elementen voor dak- gevelaansluitingen. Ze bestaan uit een voorgevormd polypropyleen element met een ingeklemde, op maat gesneden loodslabbe.

WAAROM KIEZEN VOOR CAVITY TRAYS ?

Bij de klassieke uitvoering vertrekende van rollen lood, is het zeer moeilijk om de vereiste twee- of driedimensionale elementen te snijden en te vormen. Door toepassing van spouwgoten is de integriteit van uw gebouw op lange termijn verzekerd. Wij zijn ook de enige leverancier met een Europese technische goedkeuring. Een hogere standaard om uw gebouw te beschermen is er niet!

IS DEZE HOGE STANDAARD OOK DUURDER ?

Toepassing van cavity trays is gewoonlijk niet duurder dan alternatieve uitvoeringen. Bovendien is de verwerkingskost lager door arbeidstijdbesparing.

ZIJN ER NOG VOORDELEN ?

Ja ... zekerheid. De Cavity trays worden geleverd met een productgarantie van 20 jaar. Het gebruik elimineert ook de kans op bouwfouten en vermijdt eventuele herstellingswerken achteraf.

HOE WEET IK WAT IK NODIG HEB ?

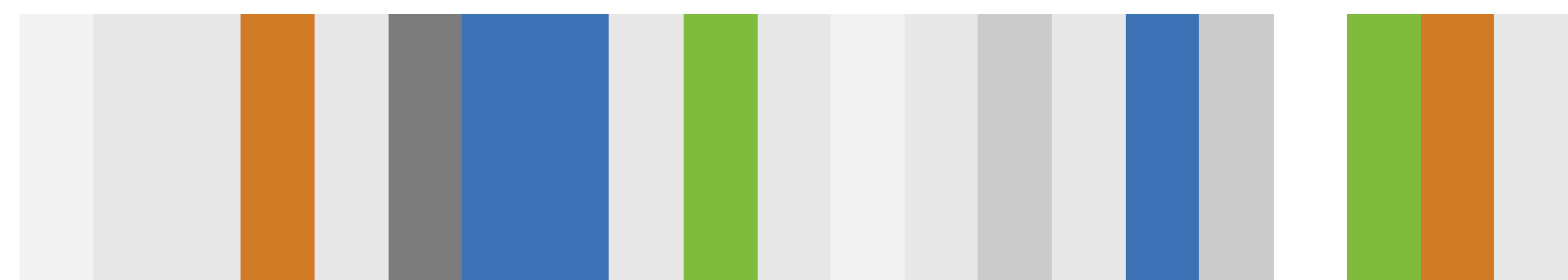
U kunt vrijblijvend een beroep doen op de technische dienst van scaldex. Wij bezorgen u een offerte met productspecificatie en plaatsingsplan.

KAN IEMAND VAN SCALDEX LANGSKOMEN ?

Onze technische adviseurs komen met veel plezier langs op de werf of bij u op kantoor. Wij verlenen advies voor elk soort project of probleem en staan u graag bij wanneer assistentie op de bouwplaats nodig is.

INHOUD

TYPE X SPOUWGOTEN	4
TYPE X - Multycourse	?
TYPE X - Zonder loodslabbe	?
type x - Met Synthetische slabbe	?
TYPE X - Speciale uitvoeringen / gebogen gevels	?
TYPE G SPOUWGOTEN	?
TYPE E SPOUWGOTEN	?
TYPE W SPOUWGOTEN	?
TYPE Z SPOUWGOTEN	?



TYPE X

VOOR EEN GETRAPTE WATERDICHE AANSLUITING VAN HELLENDE DAKEN TEGEN SPOUWMUREN

MATERIAAL

polypropyleen

SPOUWBREEDTE

50 mm tot 140 mm

STANDAARD DAKHELLINGEN

20° tot 60°

AFMETINGEN

20°-25° L 270 mm x B 130 mm x H 192 mm

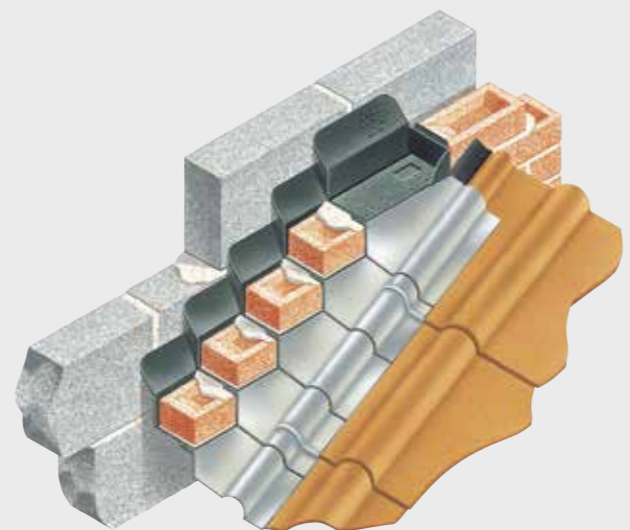
26°-40° L 230 mm x B 130 mm x H 192 mm

41°-60° L 180 mm x B 130 mm x H 192 mm

LOODSLABBE

Norm NBN EN 12588

Dikte 1,8 mm



Cavity trays spouwgoten type X zijn prefab waterkeringselementen die garant staan voor een perfect waterdichte uitvoering van hellende dakaansluitingen tegen spouwmuren. Ze bestaan uit een duurzaam kunststof element met een ingeklemde, op maat gesneden loodloket.

FUNCTIE VAN DE TYPE X SPOUWGOTEN

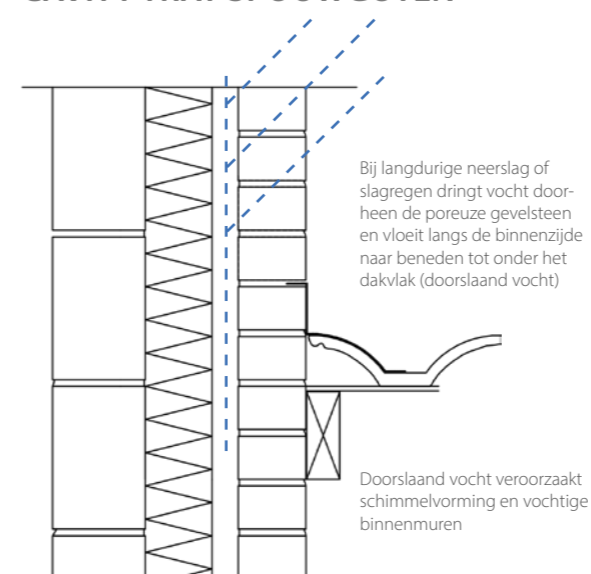


- Beletten dat regenwater via de poreuze gevelstenen kan doordringen onder de dakaansluiting
- Aan de buitenzijde d.m.v. de loodslabbe een waterdichte aansluiting verzekeren tussen de daklijn en de waterkering in de blootgestelde bouwschil
- Verhinderen dat de binnenmuren vochtig kunnen worden

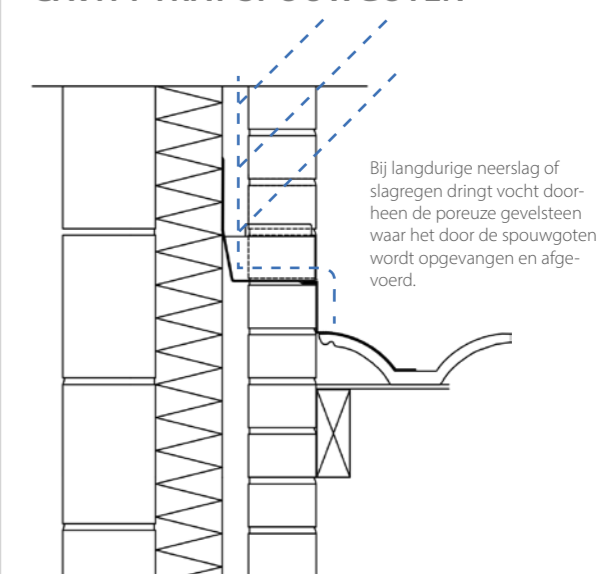
WAT ZIJN DE VOORDELEN

- Arbeidsbesparend t.o.v. traditionele methode met bladlood
- Reduceert de kans op bouwfouten
- Verkrijgbaar voor dakhellingen van 20° tot 60°
- Standaard geschikt voor spouwbreedtes van 50 mm tot 140 mm
- ETA – goedkeuring (European Technical Approval – ETA 03/0014)

DAKAANSLUITING ZONDER CAVITY TRAY SPOUWGOTEN



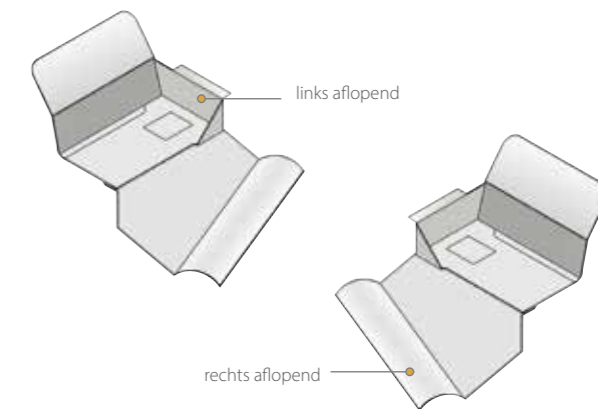
DAKAANSLUITING MET CAVITY TRAY SPOUWGOTEN



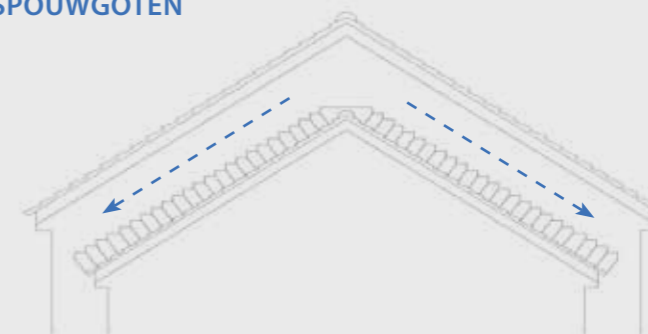
ALGEMENE KENMERKEN TYPE X SPOUWGOTEN

De spouwgot type X is het eerste speciaal ontworpen en gefabriceerde product in zijn soort.

De spouwgoten worden ingebouwd in het buiten spouwblad. Er wordt in elke metsellaag langs de helling een element voorzien. De spouwgoten hebben ook een aflooprichting. Links aflopende spouwgoten voeren het water naar links onder af, rechts aflopende naar rechts onder.



AFLOOPRICHTING SPOUWGOTEN



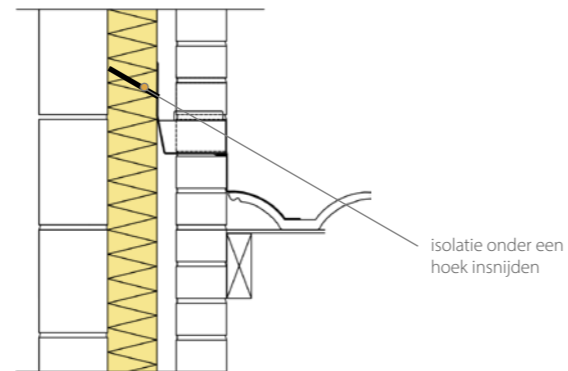
TYPE X SPOUWGOTEN

TYPE X SPOUWGOTEN ZIJN GESCHIKT VOOR ELKE SPOUWBREEDTE

De scharnierende opstaande achterzijde beschikt over voldoende stijfheid, zodat de elementen niet ingebouwd moeten worden in de binnenmuur.

De opstaande achterzijde past zich automatisch aan bij spouwbreedtes van 50mm tot 140mm. Deze mogen gewoon aansluiten tegen de spouwisolatie.

In sommige gevallen moet t.h.v. de spouwgoten plaatselijk isolatie met gereduceerde dikte worden toegepast.



SOORTEN TYPE X SPOUWGOTEN

NOKGOOT

Deze spouwgoot wordt over de nok geplaatst, en meestal als laatste element ingebouwd. Beide uiteinden zijn open, waardoor water zowel naar links als rechts kan aflopen.

MIDDENGOOT

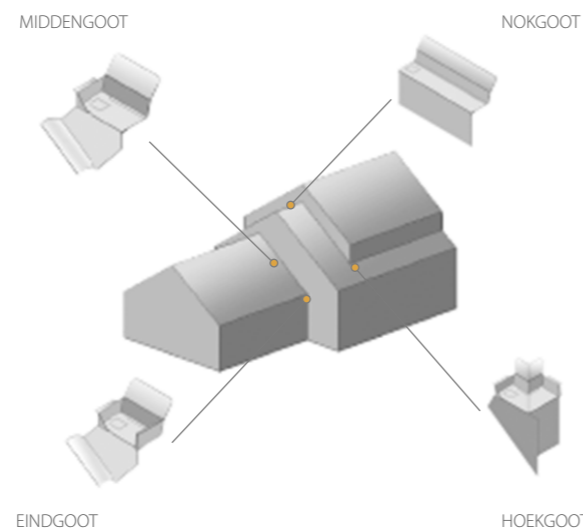
Middengoten hebben een linkse of rechtse aflooprichting. Ze zijn voorzien van een open en gesloten zijde en worden in elke metsellaag langs de dakhelling ingebouwd. Het water wordt langs de open zijde afgevoerd naar het daaronder zittende element.

EINDGOOT

Deze is gelijkaardig aan de middengoten, maar bij dit type zijn beide zijden gesloten. Het water van de hoger zittende elementen wordt verzameld en naar buiten afgevoerd via een bijgeleverde type W afvoer- en verluchtingselement.

HOEKGOOT

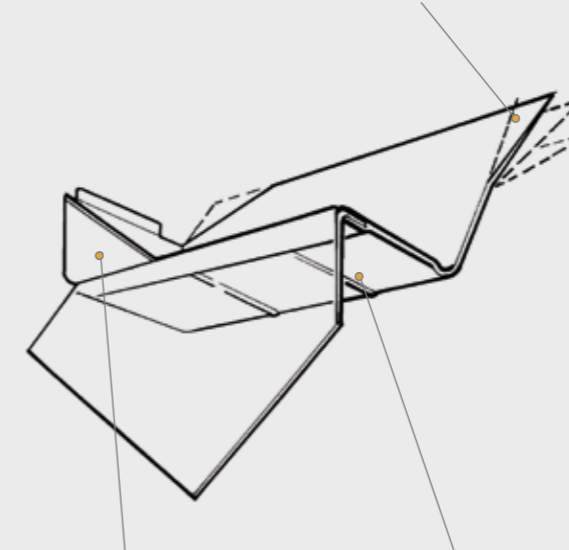
Een hoekgoot vervangt een eindgoot in het geval de aansluiting eindigt op een hoek. Een hoekgoot laat ook een verbinding toe met horizontale spouwgoten



BIJZONDERE KENMERKEN TYPE X SPOUWGOTEN

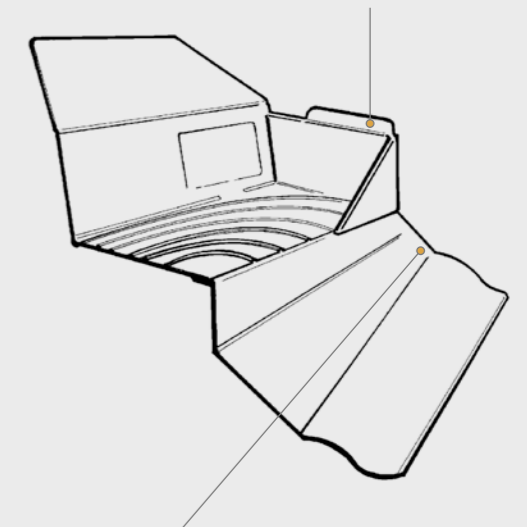
Scharnierende achterflap past zich aan, aan elke spouwbreedte tot een max. van 14 cm.

Dichtingsflap verzorgt de aansluiting met bovenliggende element.



Hoekplaat voorkomt dat het water op dit punt kan ontsnappen. Helpt tevens bij de positionering van de elementen.

Druipribben aan de onderzijde van de elementen verhinderen de horizontale infiltratie van vocht. Ze zorgen tevens voor stabiliteit en juiste dikte van het mortelbed.

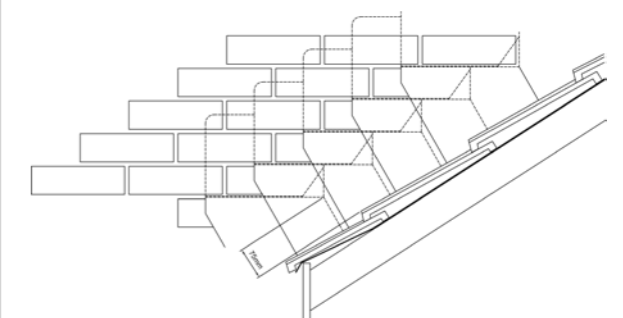


Loodslabbe vastgehecht d.m.v. inox nietjes in bekgroef. Standaarddikte = 1,8 mm

VERWERKING

- Plaats een pannenlijn op de spouwzijde van het binnenblad.
- Op een afstand van 75mm loodrecht gemeten op de pannenlijn, is de maatlijn voor het plaatsen van de type X spouwgoten.
- Begin op het laagste punt van de aansluiting met een eind- of een hoekgoot.
- Plaats op de volgende metsellaag een middengoot met het hoekpunt op de 75mm maatlijn
- Voorzie een element in elke metsellaag.
- De getrapte loodslabben vormen aan de onderzijde één rechte lijn evenwijdig aan de dakhelling

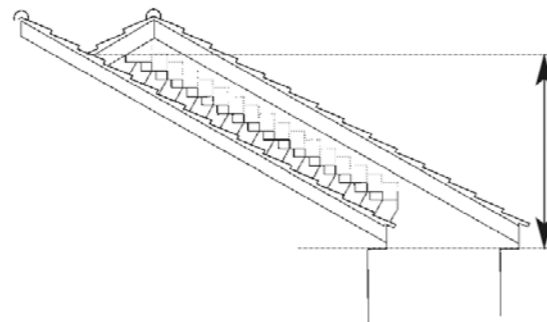
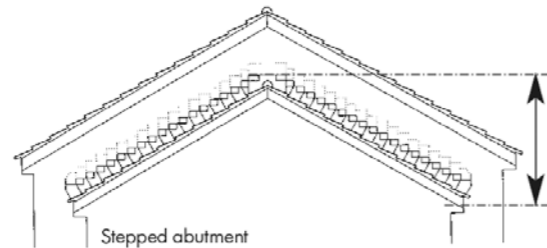
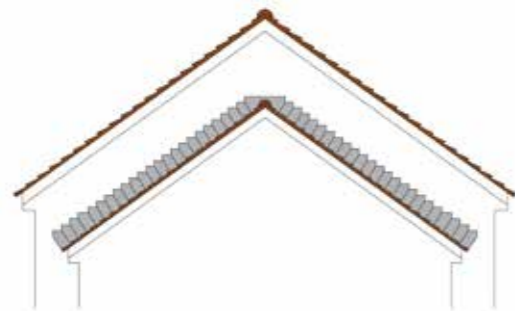
TYPE X OP 75 MM VAN HET AFGEWERKTE DAK



TYPE X SPOUWGOTEN

NODIGE GEGEVENS VOOR BESTELLING OF OFFERTE

- De dakhelling
- De aflooprichting
- Hoogte van de metsellaag = steen + voeg
- De spouwbreedte , eventueel dikte van de isolatie
- U kunt ons ook gewoon de plannen toesturen , wij bezorgen u dan een gepaste offerte



TYPE X – MULTICOURSE

Niet standaard type X elementen voor toepassing bij:

- speciale formaten gevelsteen
- verwerking per meerdere lagen gevelsteen
- metselwerk in betonblokken of natuursteen

Deze elementen zijn gebaseerd op de standaard type X elementen, maar kunnen worden aangepast aan verschillende laaghoogtes van metselwerk, spouwbreedte en dakhellingen. Deze elementen worden op maat gemaakt.

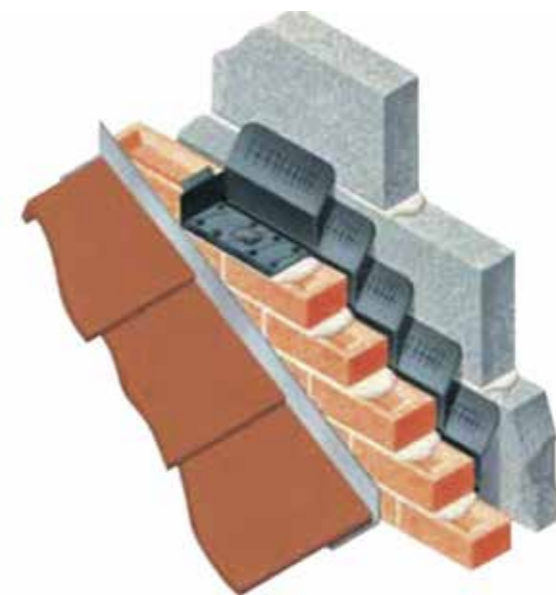


TYPE X – ZONDER LOODSLABBE

Type X elementen kunnen ook worden geleverd zonder loodslabbe.

Toepassing en gebruik is volledig gelijkwaardig aan de standaard type X elementen. Deze serie is bedoeld voor het geval men in een latere fase eigen loketten wil voorzien uit lood of gelijkwaardig materiaal . Een links of rechts aflopende middengoot heeft een standaard lengte van 330mm en is geschikt voor alle dakhellingen vanaf 15°.

Bij het in metselen moeten de voegen onder de spouwgoten gedeeltelijk worden uitgekraabd. Op die manier kan men in een later stadium heel eenvoudig de eigen loodslabbe of andere afdichting inbrengen en spieën.



TYPE X

TYPE X – MET SYNTHETISCHE SLABBE

De standaard Type X spouwgoten zijn nu ook verkrijgbaar met een alternatieve Synthetische slabbe i.p.v. de klassieke loden slabbe. Perform® is een vervormbaar waterdicht composiet materiaal gemaakt uit een aluminium mesh omhuld met een polymeer rubber. Het materiaal is ondoorlaatbaar en heeft dezelfde vervormbaarheid als lood.

MATERIAAL

Perform®
Identieke verwerking als traditioneel lood

TEMPERATUUR

Ongevoelig aan temperaturen tussen -20°C en +70°C

DIKTE

2,1mm

GEWICHT

3,6 kg/m²

UV EN OZON RESISTENT



VOORDELEN

- Zeer licht en makkelijk hanteerbaar, eenvoudig te snijden
- Niet diefstalgevoelig, geen schrootwaarde
- Makkelijk vervormbaar en vormhoudend
- Niet giftig en milieuvriendelijk
- UV resistent, thermisch stabiel
- Verschillende kleuruitvoeringen mogelijk
- veroorzaakt geen storende aftekeningen op dak of gevel

VERKRIJGBAAR IN VERSCHILLENDE KLEUREN : GRIJS, ZWART EN TERRACOTTA

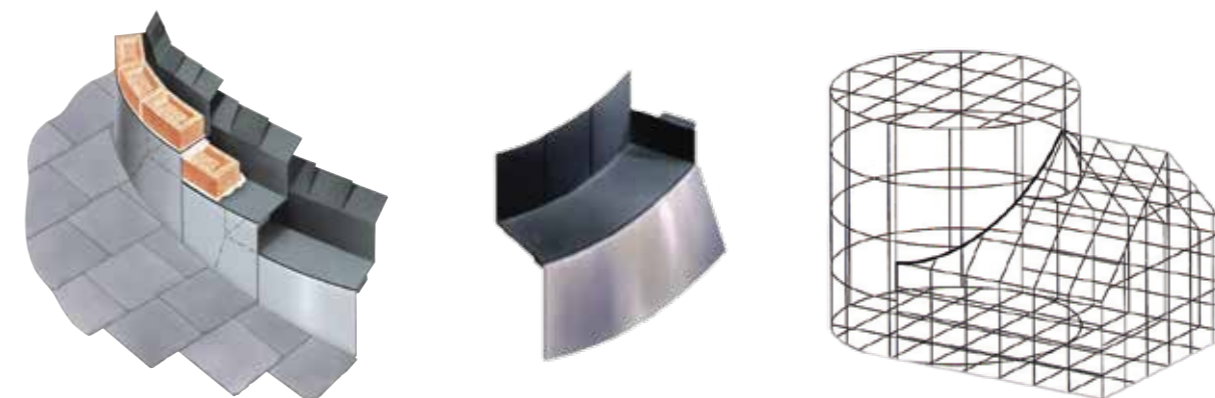


TYPE X – SPECIALE UITVOERINGEN / GEBOGEN GEVELS

Bij speciale toepassingen is het steeds mogelijk om spouwgoten op maat te ontwerpen.

Een voorbeeld hiervan is de aansluiting tussen een hellend dak en een gebogen gevel. De dakhelling blijft wel steeds dezelfde, maar de eigenlijke hellingshoek op de snijlijn tussen dak en gebogen gevel varieert op elke metsellaag. In dit geval is de vorm en afmeting van elke spouwgoot langs de helling verschillend.

Onze technische dienst werkt een voorstel uit, de spouwgoten worden op maat gemaakt en voorzien van merktekens geleverd, samen met een plaatsingsplan.



TYPE G SPOUWGOTEN

VOOR EEN HORIZONTALE WATERDICHTE AANSLUITING VAN DAKEN TEGEN SPOUWMUREN

MATERIAAL

polypropyleen

SPOUWBREEDTE

50 mm tot 140 mm

AFMETINGEN

220 mm x 220 mm buitenhoeken

120 mm x 120 mm binnenhoeken

Standaard tussenlengtes :

900 mm, 880 mm, 800 mm, 700 mm, 600 mm,

500 mm, 400 mm, ...

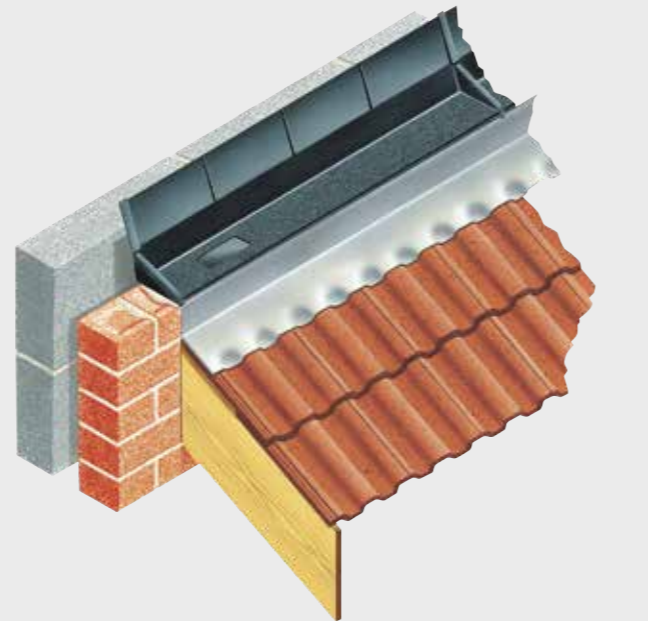
LOODSLABBE

Norm : NBN EN 12588

Dikte : 1,8 mm

Breedte : 300 mm

Lengte : Lengte type G + 150 mm overlap



Cavity trays spouwgoten type G zijn prefab waterkeringelementen die garant staan voor een perfect waterdichte uitvoering van horizontale aansluitingen tegen spouwmuren. Het kan zowel worden toegepast bij nieuwbouw als bij renovaties of verbouwingen.

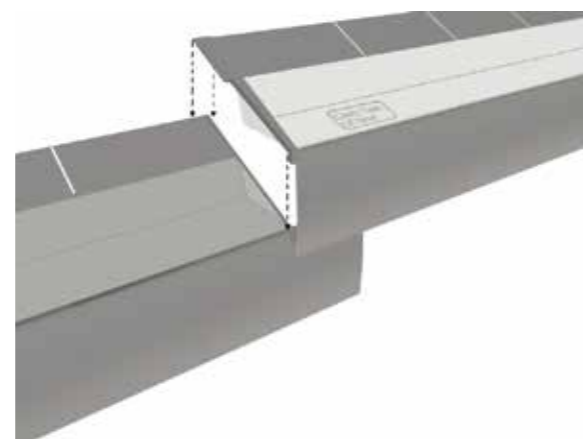
AANSLUITING

De type G spouwgoten worden geleverd in standaard lengtes en hoeken. Dit levert een enorme tijdsbesparing op en is ideaal om heel snel lange aansluitingen uit te voeren. De type G spouwgoten hebben speciale zijopstanden die in elkaar klemmen en zorgen voor een perfect waterdichte verbinding zonder noodzaak van lijmen of kittens.

Waar de elementen met elkaar verbonden zijn is automatisch een overlapping van 150mm voorzien van de loodslabbe, waardoor de continuïteit van de waterkering verzekerd is.

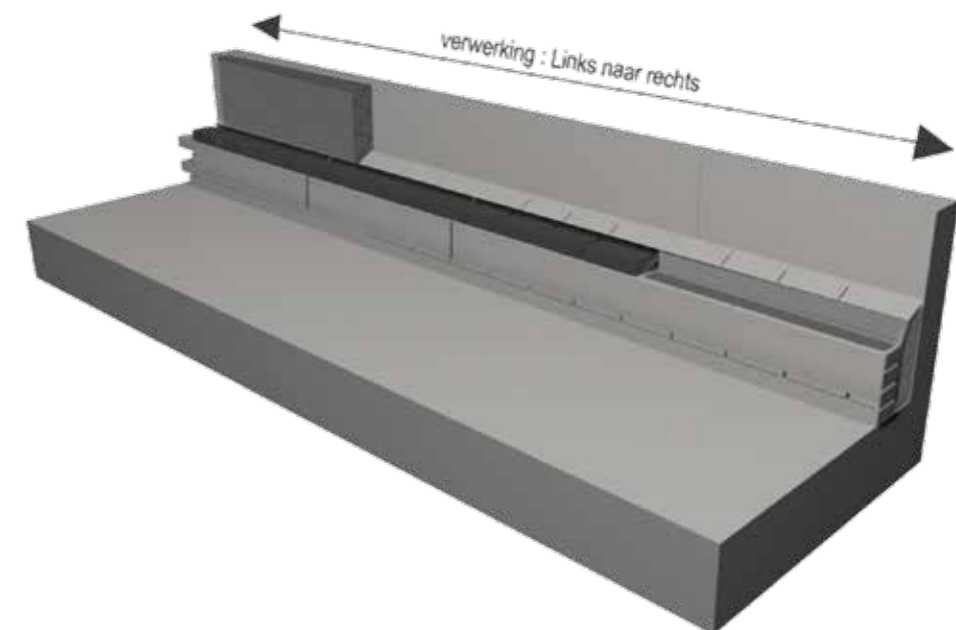
ALGEMENE EIGENSCHAPPEN

Ze bestaan uit een geprefabriceerd duurzaam kunststof element met een ingeklemde loodslabbe. De scharnierende opstaande achterzijde beschikt over voldoende stijfheid, zodat de elementen niet ingebouwd moeten worden in de binnenmuur. De opstaande achterzijde past zich automatisch aan bij spouwbreedtes van 50mm tot 140mm. Deze mogen aansluiten tegen de spouwisolatie.



VERWERKING

- Plaats de lagen, waarop het type G wordt geplaatst, ongeveer 10mm in de spouw. Hierdoor bekomt men een esthetische verbetering, omdat de loodslabbe dan in het gevelvlak komt te liggen.
- Leg de type G elementen in een dunne laag mortelspecie. Het metselwerk wordt ook in een dunne laag specie gelegd.
- De verwerking van de elementen gebeurt steeds van links naar rechts.



TYPE E SPOUWGOTEN

VOOR EEN HORIZONTALE WATERDICHTE AANSLUITING
TEGEN BESTAANDE SPOUWMUREN

MATERIAAL

polypropyleen

SPOUWBREEDTE

50mm tot 140mm

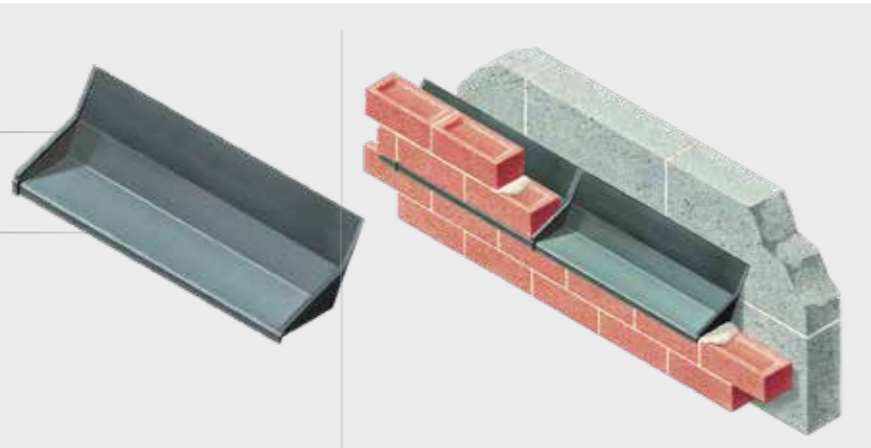
AFMETINGEN

lengte 400mm

450mm

buitenhoeken

binnenhoeken



ALGEMENE EIGENSCHAPPEN

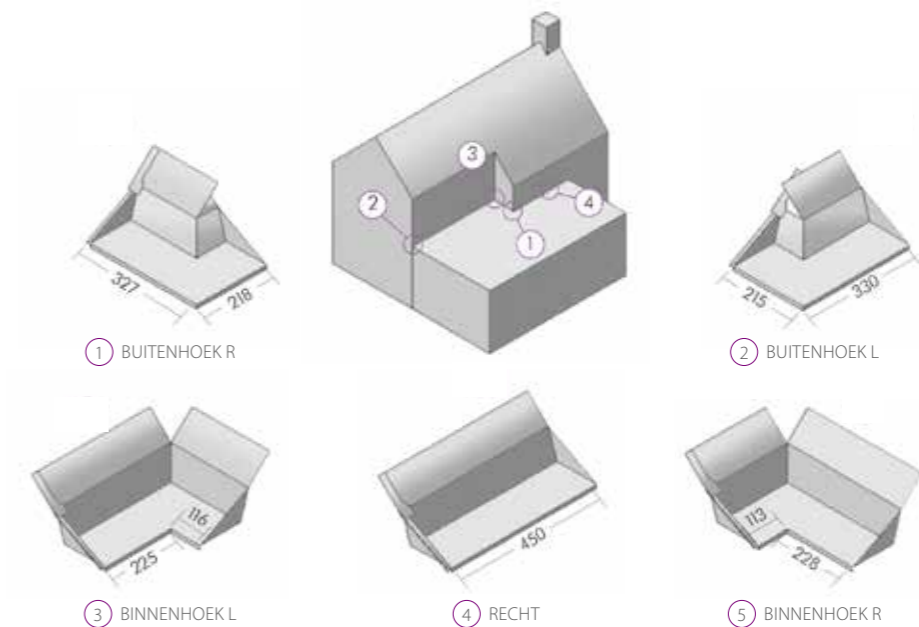
De type E spouwgoten zijn ontworpen voor het waterdicht maken van een spouwmuur bij uitbreiding van een bestaand gebouw. (bv. Garage, veranda, ...). Ze worden ook toegepast bij herstellingen en renovaties, waar bestaande dampschermen niet meer functioneren of zelfs niet aanwezig zijn.

Ze bestaan uit een geprefabriceerd duurzaam kunststof element met een lengte van ongeveer twee bakstenen. De scharnierende opstaande achterzijde beschikt over voldoende stijfheid, zodat de elementen niet ingebouwd moeten worden in de binnenmuur. De opstaande achterzijde past zich automatisch aan bij spouwbreedtes van 50mm tot 140mm. Deze mogen aansluiten tegen de

spouwisolatie. De neerwaarts gebogen lip aan de voorzijde, voorkomt dat door wind opgestuwd regenwater onder de spouwgoot kan binnendringen.

AANSLUITING

De type E spouwgoten worden geleverd in standaard lengtes en hoeken. De type E spouwgoten hebben speciale zijpstanden die in elkaar klemmen en zorgen voor een perfect waterdichte verbinding zonder noodzaak van lijmen of kitten.



VOORDELEN

- Tijd- en arbeidsbesparend – financieel voordeel.
- Alle werk kan vanaf de buitenzijde van het gebouw worden uitgevoerd.
- Het binnen spouwblad blijft onaangeroerd
- Er moet slechts één metsellaag worden verwijderd.

VERWERKING

- Verwijder ten minste drie gevelstenen uit het buitenspouwblad.
- Maak een vlakke ondergrond door evt. mortelresten te verwijderen.
- Leg desgewenst bladlood op het metselwerk. Bij renovatiewerken is bladlood vaak niet vereist.
- Plaats het type E element in een dun laagje mortel
- Plaats twee stenen terug in de spouwgoot. Voorzie in het midden steeds een spouwventilator (Type W).
- Verwijder de twee volgende stenen en herhaal het proces.

De verwerking gebeurt van links naar rechts. Aangezien elke type E spouwgoot een op zichzelf staand element is, moet er een voorziening zijn om het verzamelde spouwwater af te voeren. Dit kan eenvoudig door plaatsing van een stootvoegventilator type W in de stootvoeg tussen de twee stenen.

TYPE W SPOUWGOTEN

VOOR EEN OPTIMALE VENTILATIE VAN DE LUCHTSPOUW EN EVACUATIE VAN SPOUWWATER

MATERIAAL

polypropyleen

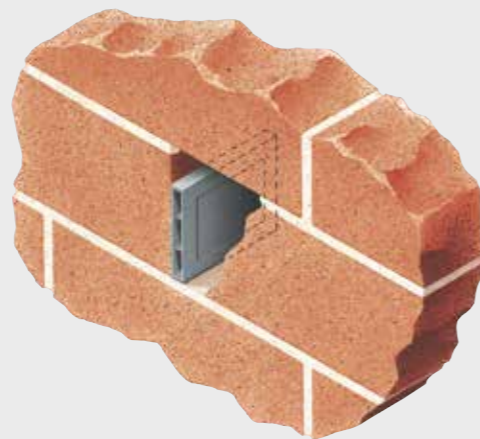
AFMETINGEN

115 x 65 x 10 mm

87 x 49 x 9 mm

KLEUREN

Grijs, Zwart, Beige, Terracotta, Wit, Bruin



De plaatsing van een waterkering en spouwgoten vereisen de mogelijkheid om langs open stootvoegen het overtollig water af te voeren. Bovendien is ventilatie van de spouw nodig om condensatie te vermijden en de isolatie droog te houden.

De spouwventilator type W combineert beide functies

ALGEMENE EIGENSCHAPPEN

De type W stootvoegventilator is aan de voorzijde voorzien van een rooster om het binnendringen van grote insecten of ongedierte te voorkomen.

De vorm laat een gemakkelijke luchtdoorstroming toe, maar interne schotten beletten dat opgewaaid regenwater naar binnen gedreven kan worden. Aan de uitspringende onderzijde is een opening voorzien om het water naar buiten af te voeren.

Ook verkrijgbaar met een additionele pleisterstop. Deze afsluitclips beschermen het rooster tegen het indringen van pleisterresten tijdens de uitvoering van de bepleistering of gelijkaardige werken. Na de werken de afsluitclips verwijderen.

CAVITY TRAYS IN DE PRAKTIJK

WELKE CONCRETE VOORDELEN HEBBEN DE CAVITY TRAYS TE BIEDEN IN DE PRAKTIJK? WE VROEGEN HET AAN BERT SCHAUWVLIEGHE, AANKOPER EN PROJECTLEIDER BIJ ELBEKO NV (WWW.ELBEKO.BE)

Deze gerenommeerde villabouwer uit Zele bouwt realiseert sinds 1963 bijzonder kwalitatieve woningen voor een veeleisend cliënteel. In al die tijd hebben ze het begrip 'algemene aanneming' naar een hoger niveau getild, gedreven door een diep respect voor de klant en zijn individualiteit, voor tijdloze architectuur en voor gedegen bouwtechnieken.

Bert Schauwvlieghe: "We zijn reeds lang klant bij Scaldex, omdat hun aanpak en producten naadloos aansluiten bij onze perfectionistische visie op bouwen. Dagelijks verwerken we op onze werven hun geveldragers, lateien, koudebrugonderbrekingen voor balkons en spouwgoten.

Wat de Cavity Trays betreft, ondervinden we niets dan voordelen: de bakjes zijn esthetisch zeer mooi, het lood zit getrapd en de opstand van 15 cm voldoet perfect aan de verplichtingen van het WTCB qua waterkering. Net deze getrapte vorm en loodopstand harmoniëren optimaal met onze bouwtrant en ze stralen degelijkheid en duurzaamheid uit.

Klassieke, ter plaatse gevormde spouwgoten durven wel eens door te zakken onder hun eigen gewicht, waardoor water in de spouw terecht komt. Bij de Cavity Trays wordt dergelijke doorzakking door het lichte kunststofbakje vermeden.

Door hun modulair karakter zijn ze bovendien eenvoudig te plaatsen. Wanneer het eerste element correct werd aangebracht en juist geïnstalleerd, sluiten automatisch alle andere delen hier perfect op aan in de juiste hellingsgraad. Als projectverantwoordelijke biedt mij dat een geruststellende zekerheid naar een feilloze uitvoering toe".



REALISATIES





scaldex[®]
Building Solutions

Kasteelstraat 160
9255 Buggenhout
T 052 42 54 05
F 052 42 44 39
info@scaldex.be
www.scaldex.be

