

Toebehoren (incl.) / Accessoires inclus	
1	anker / tige d'ancrage
2	rondel / rondelle
3	moer / écrou
4	thermoshim (2mm)
5	regelplaat / plaque de réglage

dimensies hoeklijn / dimensions de la cornière	A	100	mm
	B	80	mm
	t	4	mm
hoogte console / hauteur de la console	L	180	mm
diepte console / profondeur de la console	D	60	mm
breedte gevelsteen / profondeur du parement	m	100	mm
spouwbreedte / profondeur du vide	c	70	mm
projectie / projection	p	≥ 0	mm
onderkant console-hoeklijn / battée	d	50	mm
min. randafstand bout / distance au bord min.	Ha	≥ 85	mm
hoogte anker / hauteur de l'ancrage	Hb	L-60 (± 10)	mm
anker / ancrage	Mech.	M12	
Ref.: GALVA:			

CE
EN 845-1

Maten te controleren door aannemer / A contrôler par l'entrepreneur



SCALDEX
Kasteelstraat 160
9255 Buggenhout
Tel.: 052/42 54 05
Fax.: 052/42 44 39

Titel / Titre:

BFS 01S060

Offerte/Offre:

OK20-STOCK

Datum / Date:

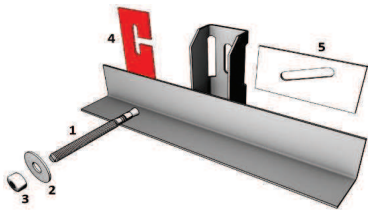
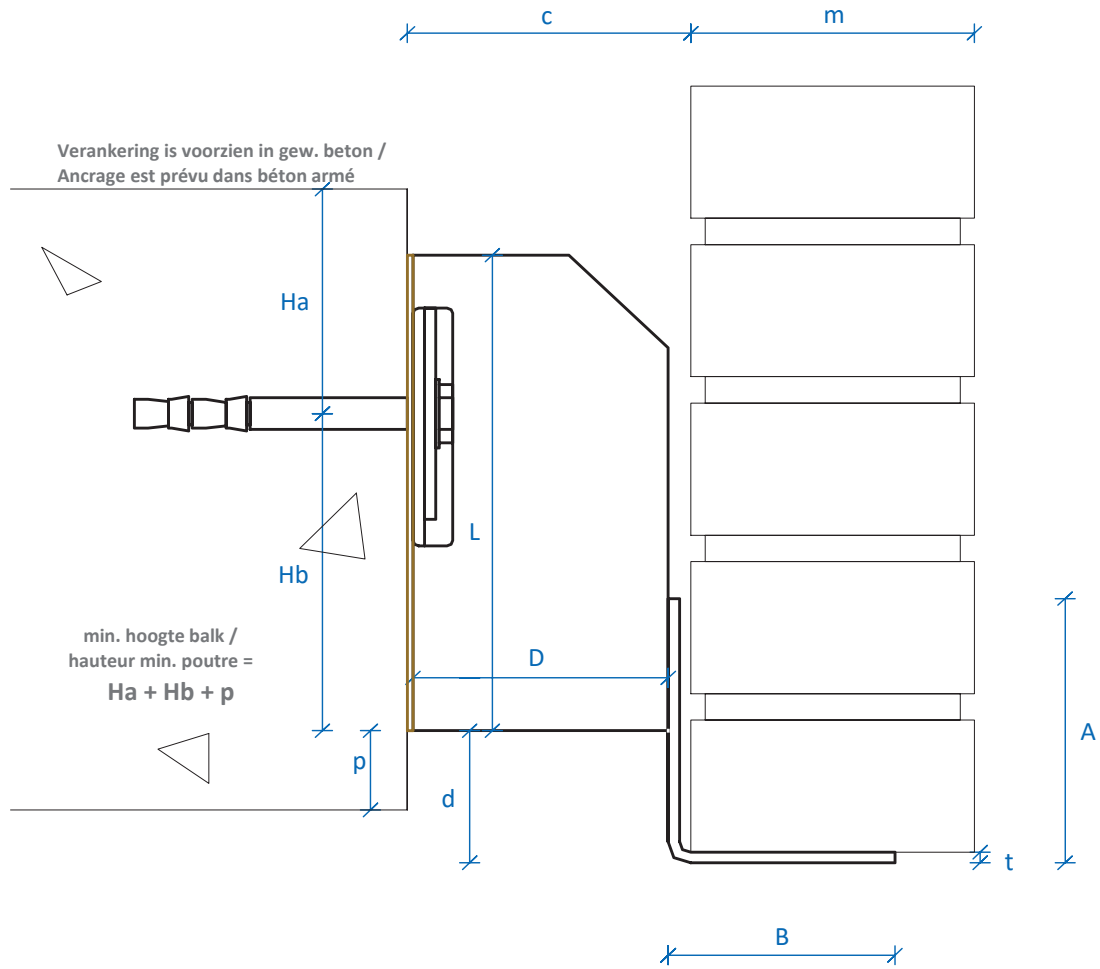
27-11-2019

Mat.:

GALVA

Contact:

GB



Toebehoren (incl.) / Accessoires inclus	
1	anker / tige d'ancrage
2	rondel / rondelle
3	moer / écrou
4	thermoshim (2mm)
5	regelplaat / plaque de réglage

dimensies hoeklijn / dimensions de la cornière	A	100	mm
	B	80	mm
	t	4	mm
hoogte console / hauteur de la console	L	180	mm
diepte console / profondeur de la console	D	90	mm
breedte gevelsteen / profondeur du parement	m	100	mm
spouwbreedte / profondeur du vide	c	100	mm
projectie / projection	p	≥ 0	mm
onderkant console-hoeklijn / battée	d	50	mm
min. randafstand bout / distance au bord min.	Ha	≥ 85	mm
hoogte anker / hauteur de l'ancrage	Hb	L-60 (±10)	mm
anker / ancrage	Mech.	M12	
Ref.: GALVA:			

CE
EN 845-1

Maten te controleren door aannemer / A contrôler par l'entrepreneur



SCALDEX
Kasteelstraat 160
9255 Buggenhout
Tel.: 052/42 54 05
Fax.: 052/42 44 39

Titel / Titre:

BFS 01S090

Offerte/Offre:

OK20-STOCK

Datum / Date:

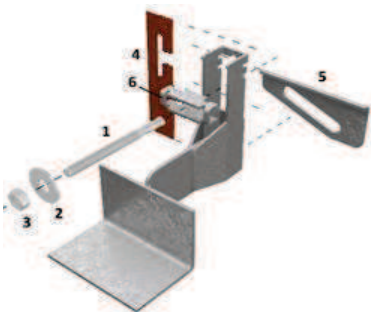
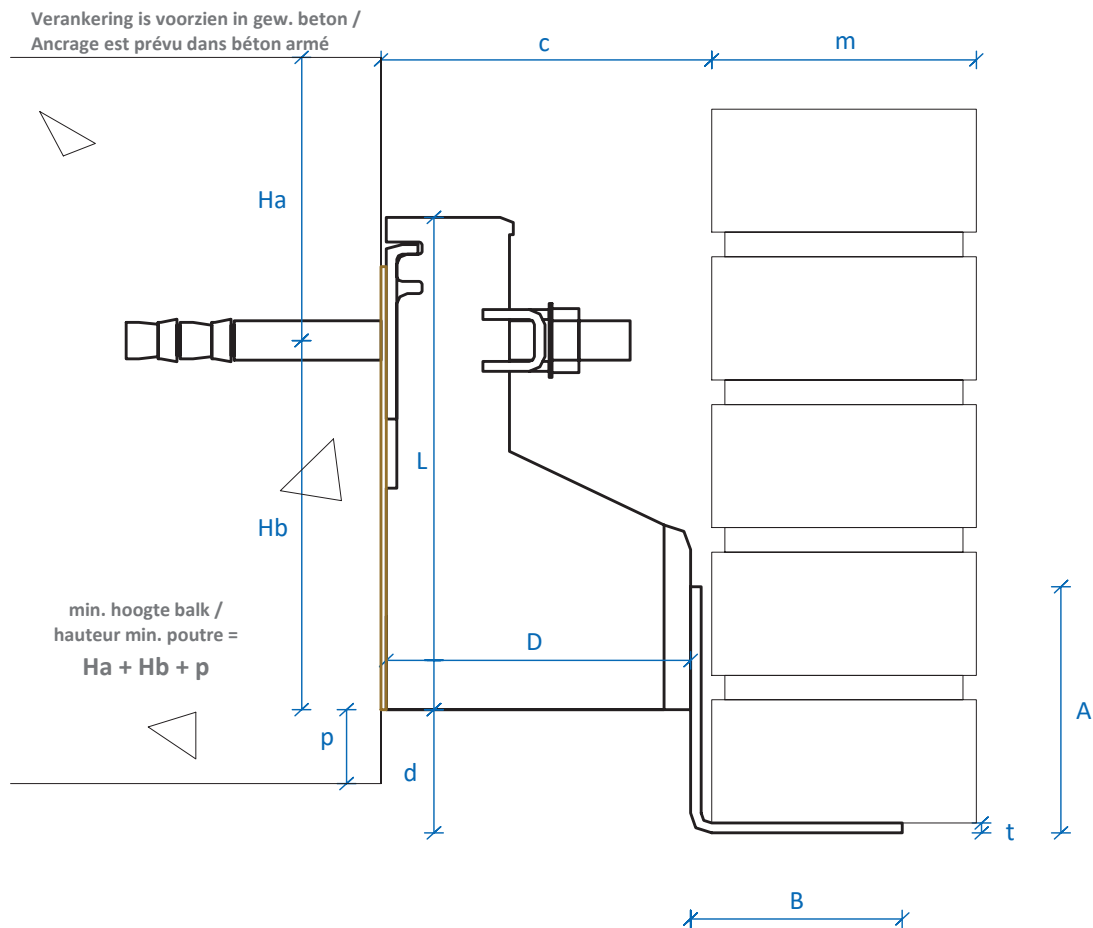
27-11-2019

Mat.:

GALVA

Contact:

GB



Toebehoren (incl.) / Accessoires inclus

- | | |
|---|-------------------------------------|
| 1 | anker / tige d'ancrage |
| 2 | rondel / rondelle |
| 3 | moer / écrou |
| 4 | thermoshim (2mm) |
| 5 | regelplaat / plaque de réglage |
| 6 | sluitplaat / plaque de verrouillage |

CE
EN 845-1

dimensies hoeklijn / dimensions de la cornière	A	100	mm
	B	80	mm
	t	4	mm
hoogte console / hauteur de la console	L	200	mm
diepte console / profondeur de la console	D	115	mm
breedte gevelsteen / profondeur du parement	m	100	mm
spouwbreedte / profondeur du vide	c	125	mm
projectie / projection	p	≥ 0	mm
onderkant console-hoeklijn / battée	d	50	mm
min. randafstand bout / distance au bord min.	Ha	≥ 115	mm
hoogte anker / hauteur de l'ancrage	Hb	L-50 (±20)	mm
anker / ancrage	Mech.	M16	
Ref.: GALVA:			

Maten te controleren door aannemer / A contrôler par l'entrepreneur



SCALDEX

Kasteelstraat 160
9255 Buggenhout
Tel.: 052/42 54 05
Fax.: 052/42 44 39

Titel / Titre:

SUMO 01S115

Offerte/Offre:

OK20-STOCK

Datum / Date:

27-11-2019

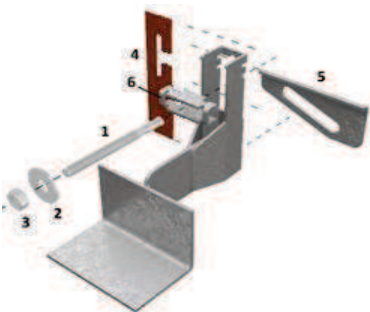
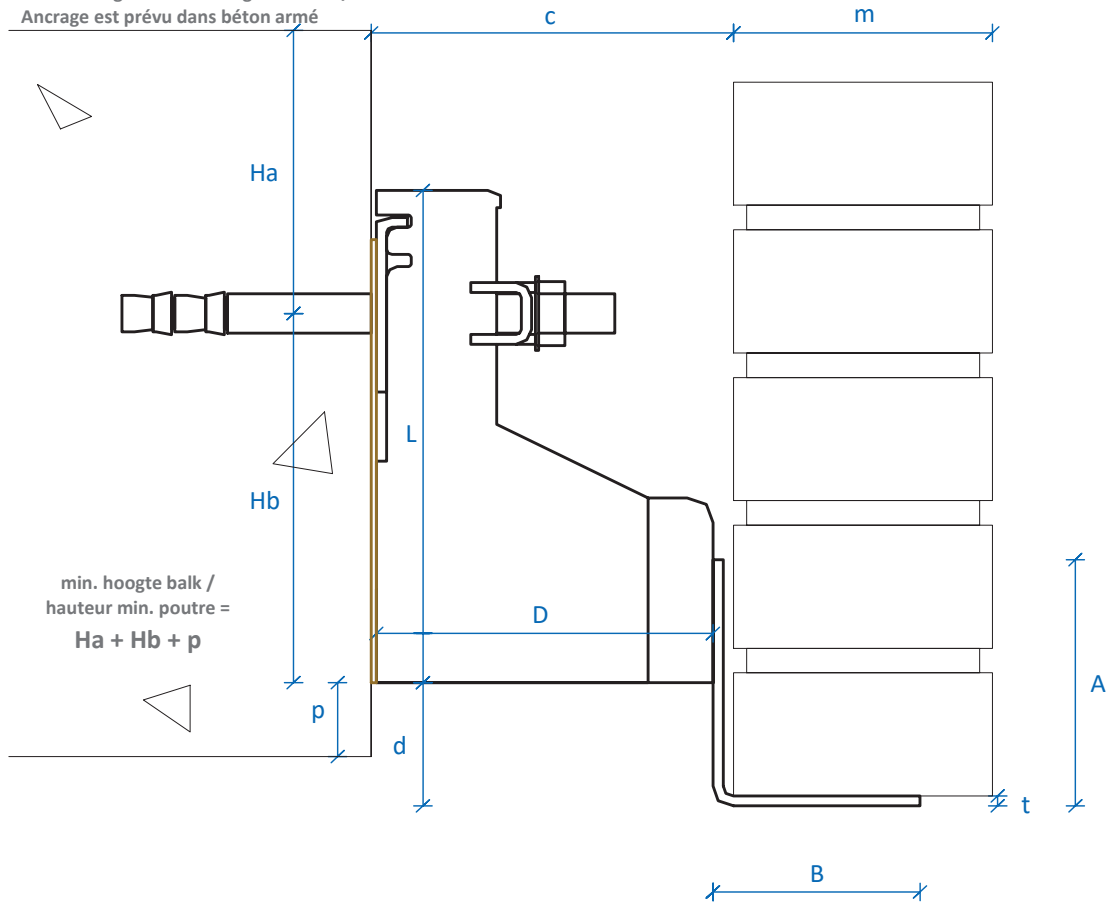
Mat.:

GALVA

Contact:

GB

Verankering is voorzien in gew. beton /
Ancrage est prévu dans béton armé



Toebehoren (incl.) / Accessoires inclus

- | | |
|---|-------------------------------------|
| 1 | anker / tige d'ancrage |
| 2 | rondel / rondelle |
| 3 | moer / écrou |
| 4 | thermoshim (2mm) |
| 5 | regelplaat / plaque de réglage |
| 6 | sluitplaat / plaque de verrouillage |

dimensies hoeklijn / dimensions de la cornière	A	100	mm
	B	80	mm
	t	4	mm
hoogte console / hauteur de la console	L	200	mm
diepte console / profondeur de la console	D	130	mm
breedte gevelsteen / profondeur du parement	m	100	mm
spouwbreedte / profondeur du vide	c	140	mm
projectie / projection	p	≥ 0	mm
onderkant console-hoeklijn / battée	d	50	mm
min. randafstand bout / distance au bord min.	Ha	≥ 115	mm
hoogte anker / hauteur de l'ancrage	Hb	L-50 (±20)	mm
anker / ancrage		Mech.	M16
Ref.: GALVA:			

CE
EN 845-1

Maten te controleren door aannemer / A contrôler par l'entrepreneur



SCALDEX

Kasteelstraat 160
9255 Buggenhout
Tel.: 052/42 54 05
Fax.: 052/42 44 39

Titel / Titre:

SUMO 01S130

Offerte/Offre:

OK20-STOCK

Datum / Date:

27-11-2019

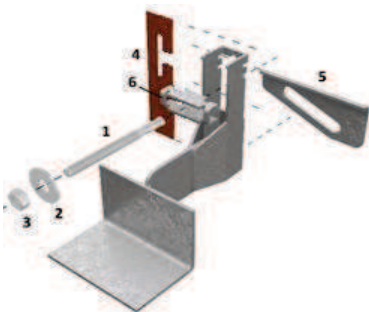
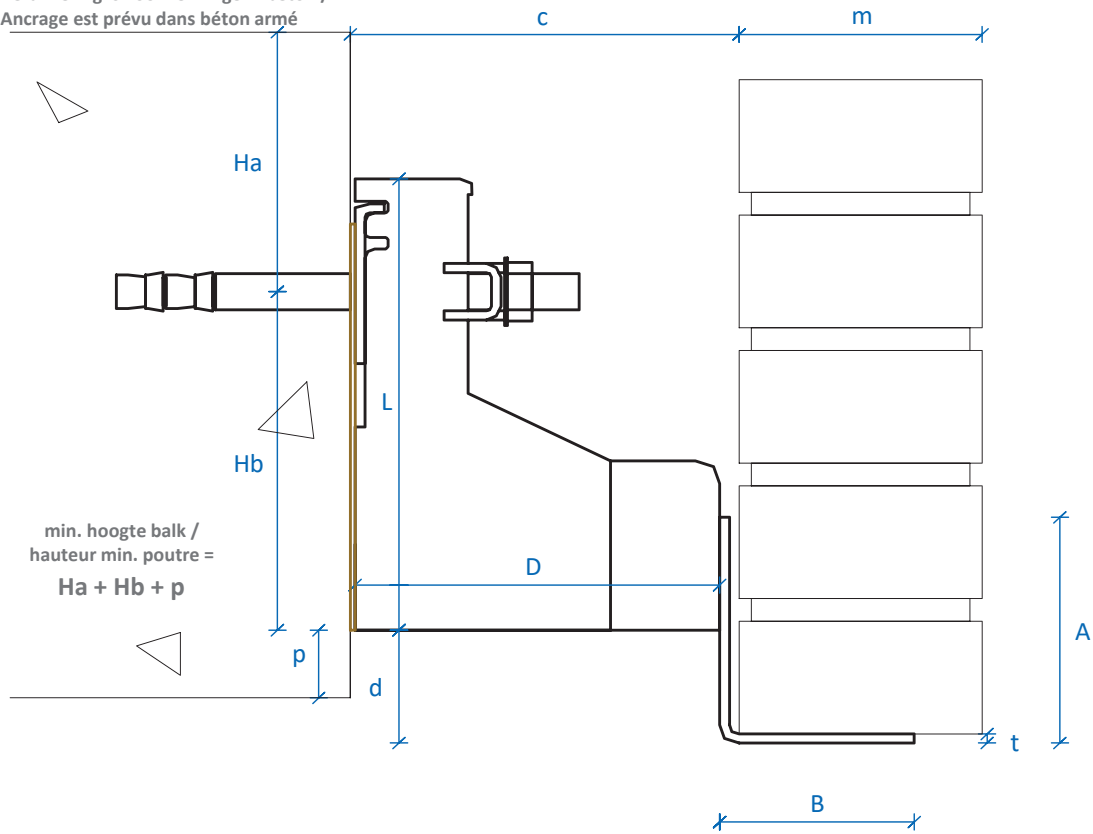
Mat.:

GALVA

Contact:

GB

Verankering is voorzien in gew. beton /
Ancrage est prévu dans béton armé



Toebehoren (incl.) / Accessoires inclus

- | | |
|---|-------------------------------------|
| 1 | anker / tige d'ancrage |
| 2 | rondel / rondelle |
| 3 | moer / écrou |
| 4 | thermoshim (2mm) |
| 5 | regelplaat / plaque de réglage |
| 6 | sluitplaat / plaque de verrouillage |

dimensies hoeklijn / dimensions de la cornière	A	100	mm
	B	80	mm
	t	4	mm
hoogte console / hauteur de la console	L	200	mm
diepte console / profondeur de la console	D	150	mm
breedte gevelsteen / profondeur du parement	m	100	mm
spouwbreedte / profondeur du vide	c	160	mm
projectie / projection	p	≥ 0	mm
onderkant console-hoeklijn / battée	d	50	mm
min. randafstand bout / distance au bord min.	Ha	≥ 115	mm
hoogte anker / hauteur de l'ancrage	Hb	L-50 (±20)	mm
anker / ancrage	Mech.	M16	
Ref.: GALVA:			

CE
EN 845-1

Maten te controleren door aannemer / A contrôler par l'entrepreneur



SCALDEX

Kasteelstraat 160
9255 Buggenhout
Tel.: 052/42 54 05
Fax.: 052/42 44 39

Titel / Titre:

SUMO 01S150

Offerte/Offre:

OK20-STOCK

Datum / Date:

27-11-2019

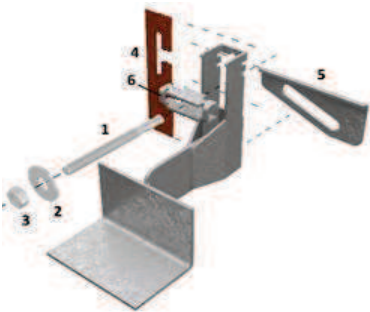
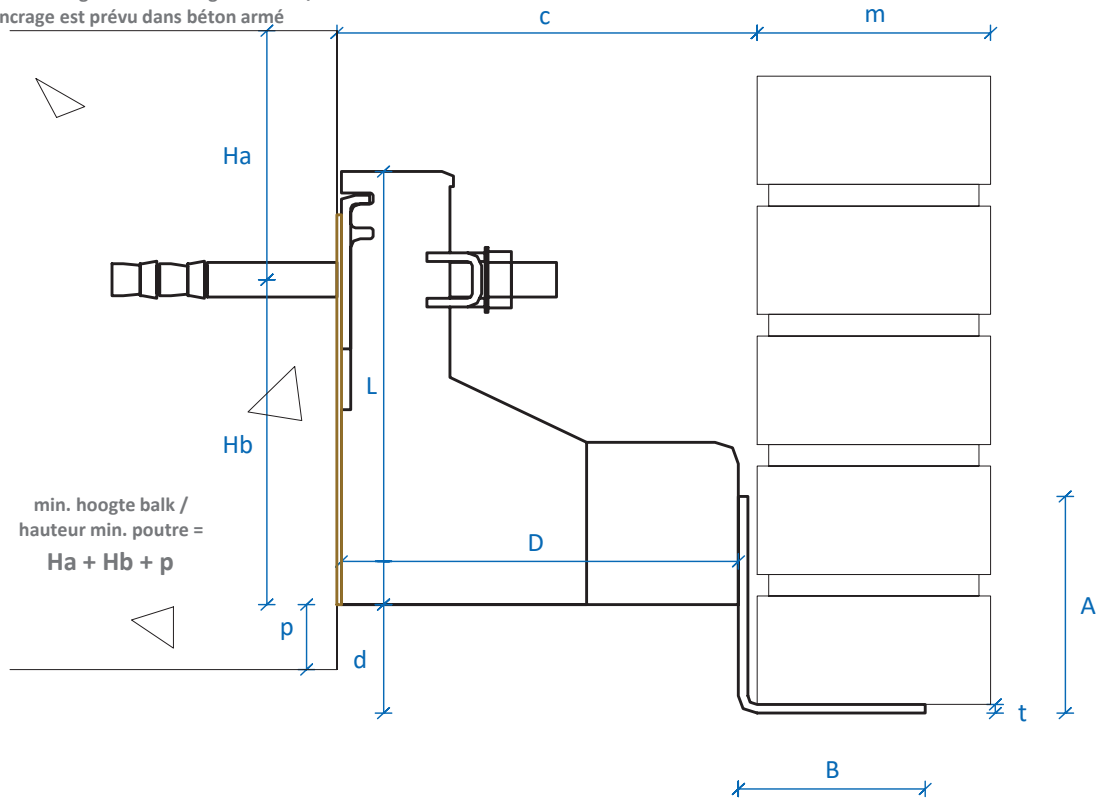
Mat.:

GALVA

Contact:

GB

Verankering is voorzien in gew. beton /
Ancrage est prévu dans béton armé



Toebehoren (incl.) / Accessoires inclus

- | | |
|---|-------------------------------------|
| 1 | anker / tige d'ancrage |
| 2 | rondel / rondelle |
| 3 | moer / écrou |
| 4 | thermoshim (2mm) |
| 5 | regelplaat / plaque de réglage |
| 6 | sluitplaat / plaque de verrouillage |

dimensies hoeklijn / dimensions de la cornière	A	100	mm
	B	80	mm
	t	4	mm
hoogte console / hauteur de la console	L	200	mm
diepte console / profondeur de la console	D	170	mm
breedte gevelsteen / profondeur du parement	m	100	mm
spouwbreedte / profondeur du vide	c	180	mm
projectie / projection	p	≥ 0	mm
onderkant console-hoeklijn / battée	d	50	mm
min. randafstand bout / distance au bord min.	Ha	≥ 115	mm
hoogte anker / hauteur de l'ancrage	Hb	L-50 (±20)	mm
anker / ancrage	Mech.	M16	
Ref.: GALVA:			

CE
EN 845-1

Maten te controleren door aannemer / A contrôler par l'entrepreneur



SCALDEX

Kasteelstraat 160
9255 Buggenhout
Tel.: 052/42 54 05
Fax.: 052/42 44 39

Titel / Titre:

SUMO 01S170

Offerte/Offre:

OK20-STOCK

Datum / Date:

27-11-2019

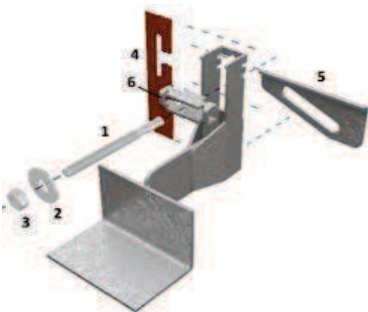
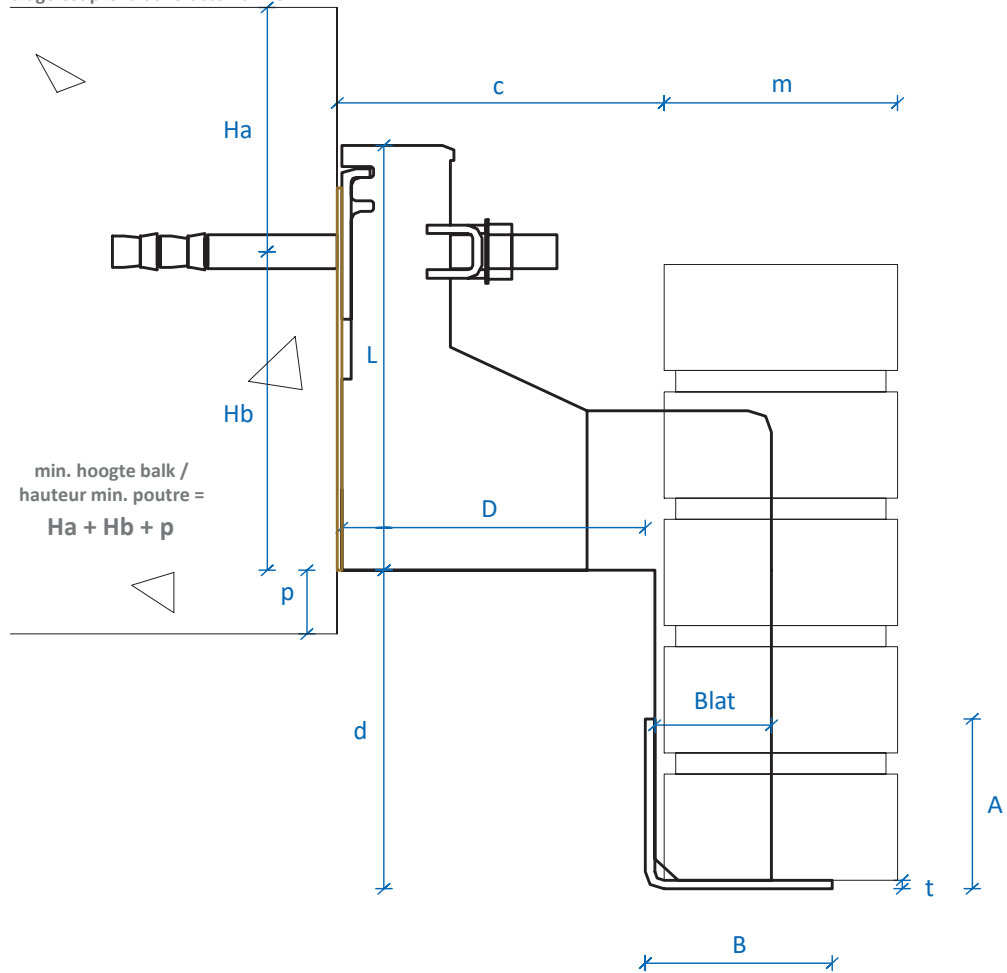
Mat.:

GALVA

Contact:

GB

Verankering is voorzien in gew. beton /
Ancrage est prévu dans béton armé



Toebehoren (incl.) / Accessoires inclus

- | | |
|---|-------------------------------------|
| 1 | anker / tige d'ancrage |
| 2 | rondel / rondelle |
| 3 | moer / écrou |
| 4 | thermoshim (2mm) |
| 5 | regelplaat / plaque de réglage |
| 6 | sluitplaat / plaque de verrouillage |

dimensies hoeklijn / dimensions de la cornière	A	80	mm
	B	80	mm
	t	4	mm
hoogte console / hauteur de la console	L	200	mm
diepte console / profondeur de la console	D	130	mm
breedte gevelsteen / profondeur du parement	m	100	mm
spouwbreedte / profondeur du vide	c	140	mm
projectie / projection	p	≥ 0	mm
onderkant console-hoeklijn / battée	d	150	mm
breedte verlagingslat / largeur latte verticale	Blat	50	mm
min. randafstand bout / distance au bord min.	Ha	≥ 115	mm
hoogte anker / hauteur de l'ancrage	Hb	L-50 (±20)	mm
anker / ancrage	Mech.	M16	
Ref.: GALVA:			

CE
EN 845-1

Maten te controleren door aannemer / A contrôler par l'entrepreneur



SCALDEX

Kasteelstraat 160
9255 Buggenhout
Tel.: 052/42 54 05
Fax.: 052/42 44 39

Titel / Titre:

SUMO 01SD130

Offerte/Offre:

OK20-STOCK

Datum / Date:

27-11-2019

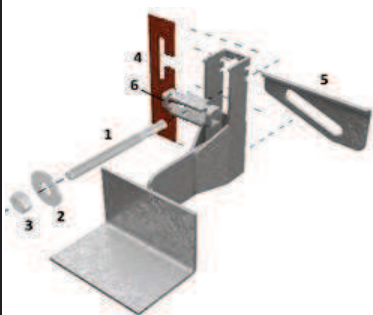
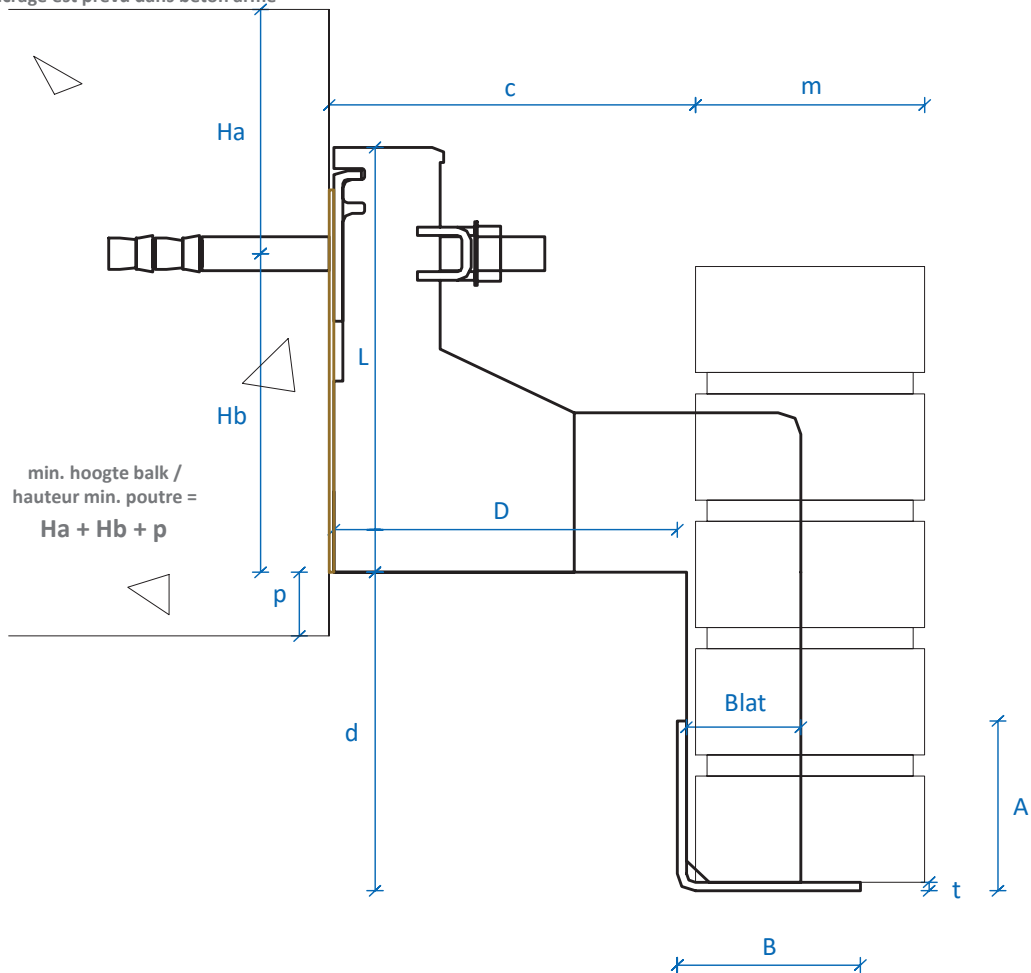
Mat.:

GALVA

Contact:

GB

Verankering is voorzien in gew. beton /
Ancrage est prévu dans béton armé



Toebehoren (incl.) / Accessoires inclus

- | | |
|---|-------------------------------------|
| 1 | anker / tige d'ancrage |
| 2 | rondel / rondelle |
| 3 | moer / écrou |
| 4 | thermoshim (2mm) |
| 5 | regelplaat / plaque de réglage |
| 6 | sluitplaat / plaque de verrouillage |

dimensies hoeklijn / dimensions de la cornière	A	80	mm
	B	80	mm
	t	4	mm
hoogte console / hauteur de la console	L	200	mm
diepte console / profondeur de la console	D	150	mm
breedte gevelsteen / profondeur du parement	m	100	mm
spouwbreedte / profondeur du vide	c	160	mm
projectie / projection	p	≥ 0	mm
onderkant console-hoeklijn / battée	d	150	mm
breedte verlagingslat / largeur latte verticale	Blat	50	mm
min. randafstand bout / distance au bord min.	Ha	≥ 115	mm
hoogte anker / hauteur de l'ancrage	Hb	L-50 (±20)	mm
anker / ancrage	Mech.	M16	
Ref.: GALVA:			

CE
EN 845-1

Maten te controleren door aannemer / A contrôler par l'entrepreneur



SCALDEX

Kasteelstraat 160
9255 Buggenhout
Tel.: 052/42 54 05
Fax.: 052/42 44 39

Titel / Titre:

SUMO 01SD150

Offerte/Offre:

OK20-STOCK

Datum / Date:

27-11-2019

Mat.:

GALVA

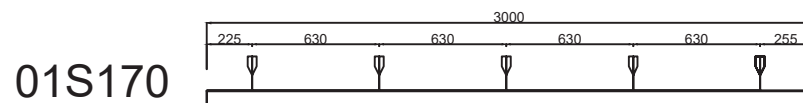
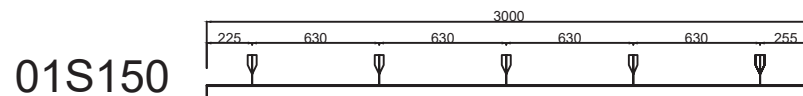
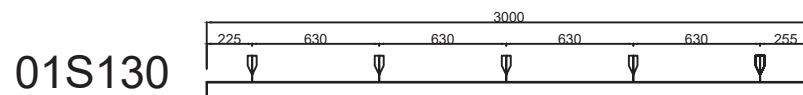
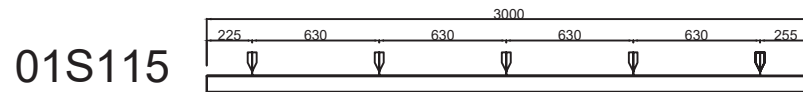
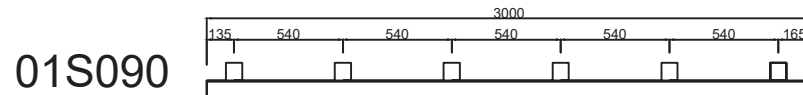
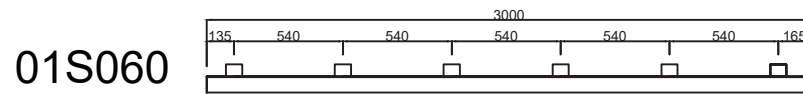
Contact:

GB

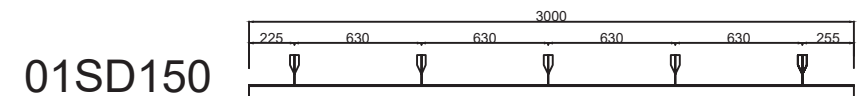
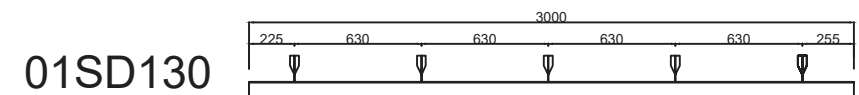
DROP 50mm

DROP 150mm

BFS



SUMO



SCALDEX

Kasteelstraat 160
9255 Buggenhout
Tel. : 052/42 54 05
Fax.: 052/42 44 39

Titel / Titre :

STOCK bovenaanzicht