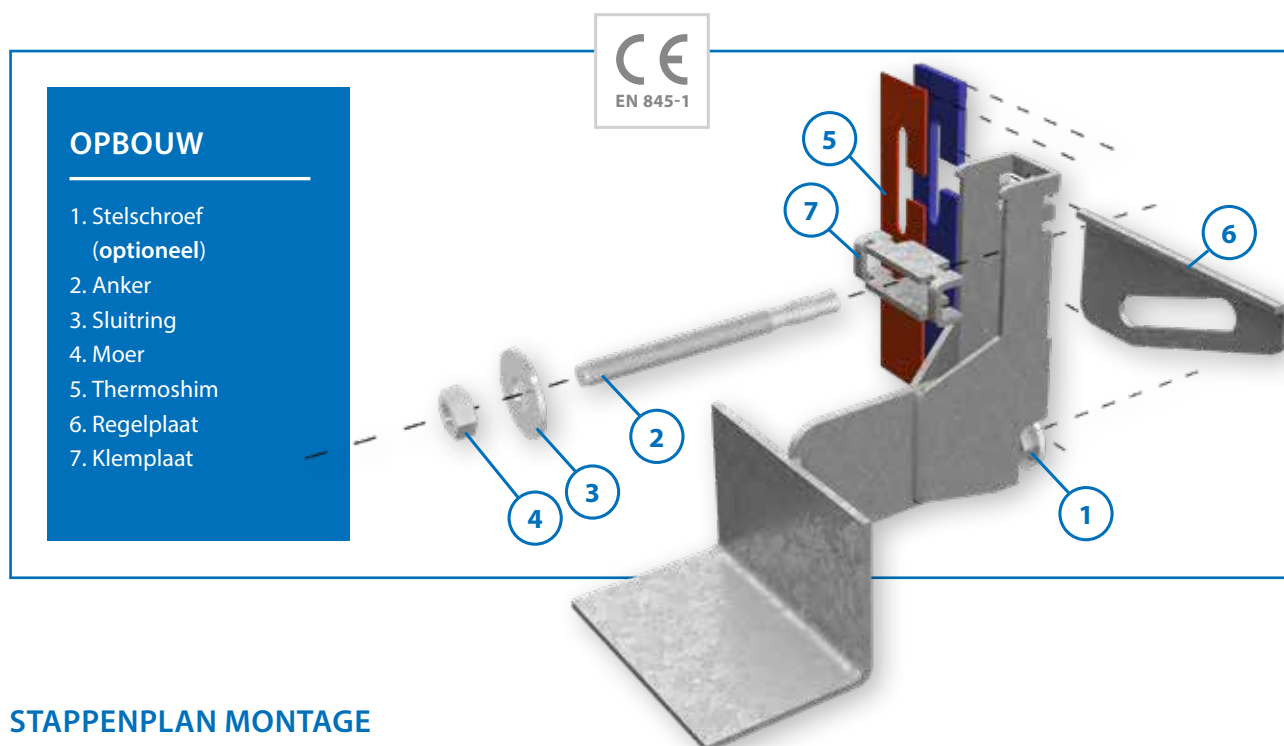


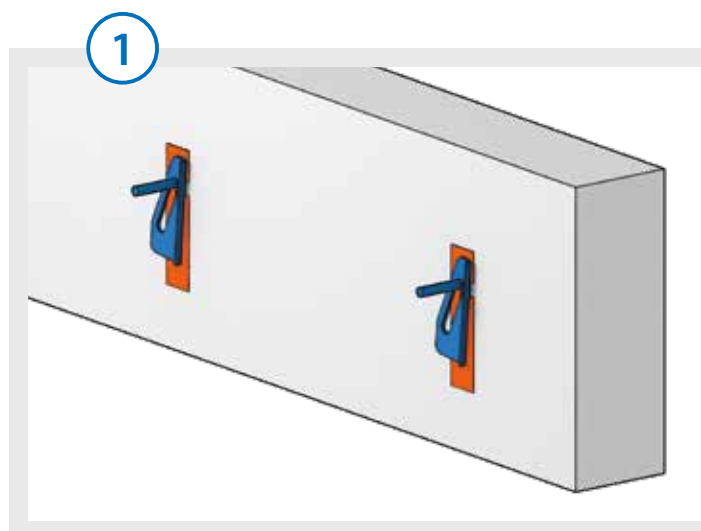
Scaldex SUMO

montagehandleiding



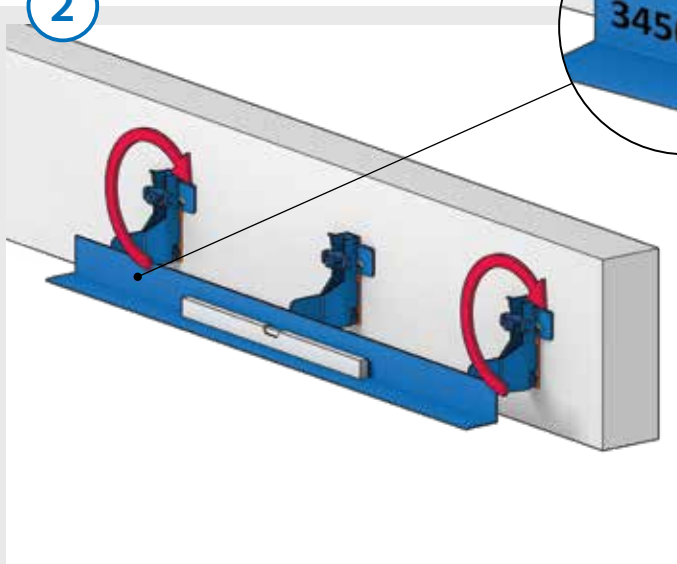
STAPPENPLAN MONTAGE

Controleer steeds de staat van de gevel dragers **vóór de montage**. De zink- en eventuele coatinglaag moeten onbeschadigd zijn. Verwerk in geen geval beschadigde of getorste elementen. De gevel dragers moeten op een veilige en beschutte plaats opgeslagen worden.



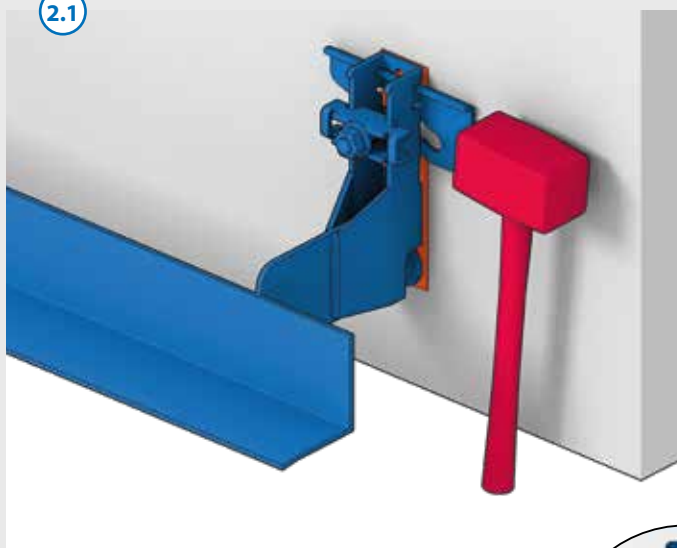
- Teken de verankeringspunten af op de draagstructuur en boor de gaten.
- Plaats de ankers in de boorgaten.
- Hang over elk anker een Thermoshim en één regelplaat.

2



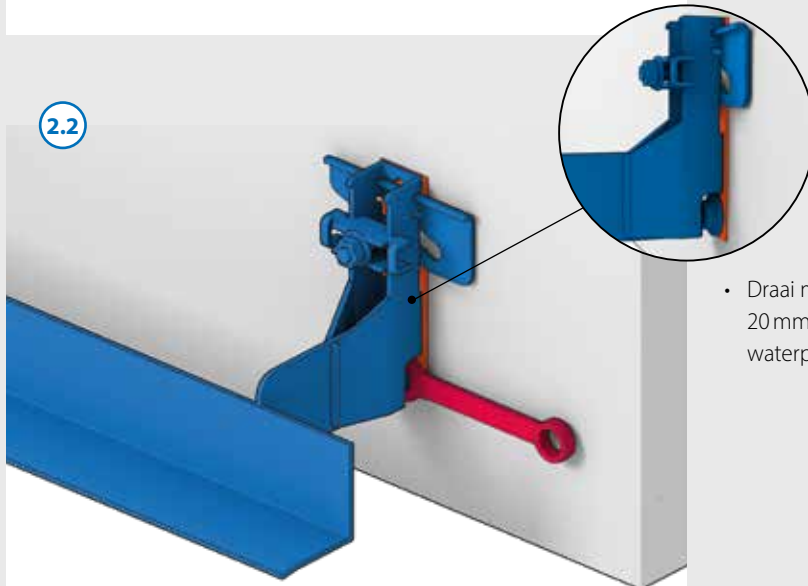
- Hang de geveldrager met ingedraaide optionele stelschroef over de ankers.
- Schuif een regelplaat in de bovenste of onderste uitsparing in de achterkant van elke console, afhankelijk van de hoogte waarop bevestigd dient te worden.
- Plaats de klemplaat, sluitring en moer over de ankers van de uiterste consoles, en draai handvast.
- Stel de uiterste consoles in hoogte en diepte af volgens figuur 2.1 en 2.2 zodat de geveldrager op de gewenste hoogte waterpas hangt.

2.1



- Door met behulp van een hamer de regelplaat naar links of rechts te tikken kan de geveldrager in de hoogte geregeld en waterpas gehangen worden.
- Let erop dat de regelplaat op het anker steunt en de consoles niet doorhangen t.o.v. de draagstructuur (tenzij anders voorgeschreven door Scaldex).

2.2



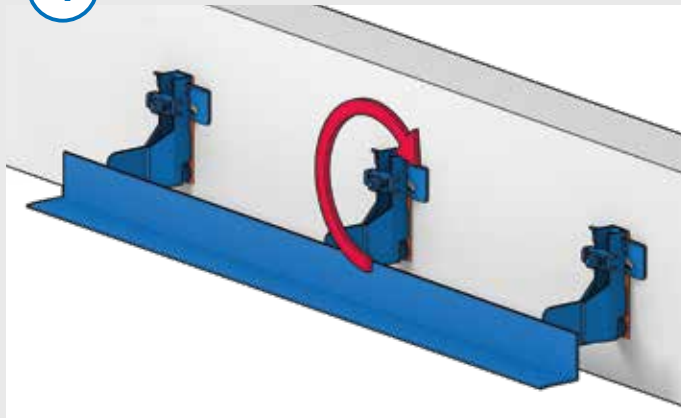
- Draai met een moersleutel de stelschroef maximaal 20 mm uit tot het profiel ook in dwarsrichting waterpas hangt.

ENKEL BIJ GEVELDRAGERS MET STELSCHROEF

3

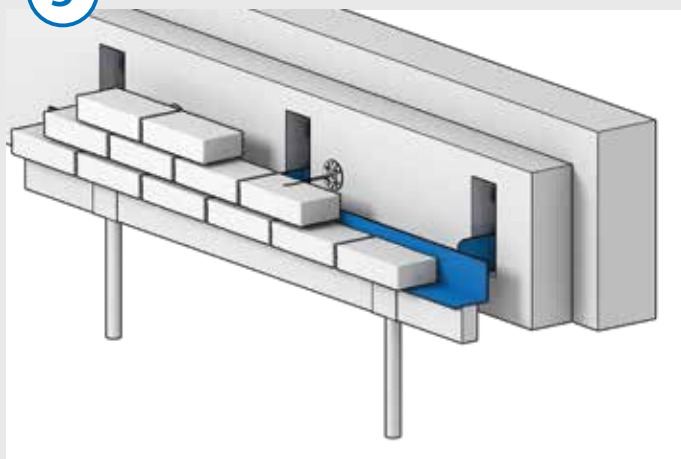
- Draai de moeren verder aan volgens het opgegeven aandraaimoment.
- Draai na het volledig aandraaien van het anker de stelschroef (optioneel) tegen het beton vast.

4



- Herhaal stappen 2 en 3 voor de overige consoles.

5



- Onderstempel het profiel op de uiteinden bij uitkragingen van 30 cm of meer en doorlopend bij een HOH afstand tussen de consoles van 60 cm of meer.
- Verwijder de onderstempeling pas wanneer het metselwerk volledig uitgehard is.
- Plaats de eerste steenlaag koud op het profiel.
- Breng zo laag mogelijk en maximaal 50 cm boven de onderzijde van het profiel de eerste laag spouwankers aan.
- Vul plaatselijk tussen de verankeringen de ruimte tussen de achterkant van het profiel en het parement met mortelspecie.

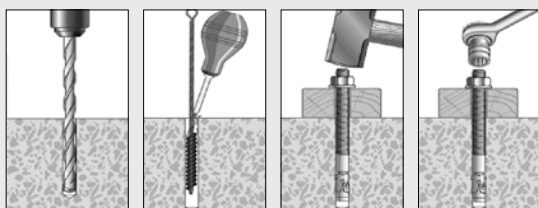
VERANKERING

De geveldragers kunnen op verschillende manieren verankerd worden aan de dragende structuur. Dit kan d.m.v. doorsteekankers, chemische ankers of een ankerrail met hamerkopbouten. Na regeling van de geveldragers, de ankers aandraaien met een momentsleutel. Hou de hiernaast opgegeven aandraaimomenten aan.

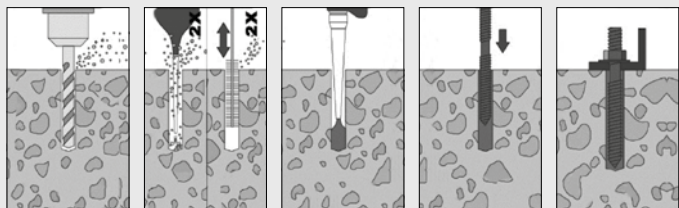
AANDRAAIMOMENTEN

	M12	M16
Doorsteekankers	60Nm	80Nm
Chemische ankers	40Nm	80Nm
Ankerrail	25Nm	60Nm

DOORSTEEKANKERS



CHEMISCHE ANKERS

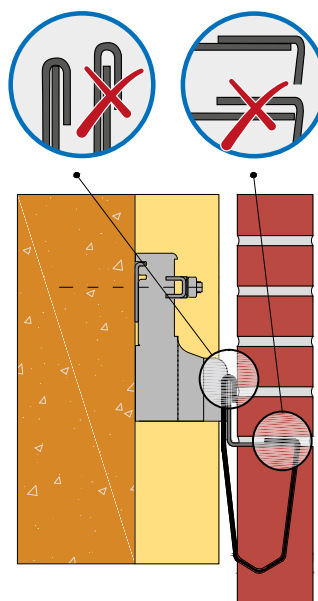


UITVULLEN VAN DE CONSOLES

- Bij oneffenheden of afwijkingen van de spouwbreedte is het nodig dat de ruimte tussen de console en draagconstructie uitgevuld wordt d.m.v. vulplaten. Zorg ervoor dat de vulplaten voldoende lang zijn zodat ook de onderzijde van de console ondersteund is.
- De uitvulling mag niet meer dan 12 mm bedragen. Neem contact op met Scaldex indien er een grotere uitvulling nodig is.
- De Sumo geveldragers van Scaldex worden standaard geleverd met een thermoshim isolatieplaatje van 2 mm dikte ter verbetering van de thermische eigenschappen.
- Gebruik enkel door Scaldex geleverde vulplaten.

ROLLAAG BEUGELS

- Bij onzichtbare verwerking van de geveldragers worden Scaldex rollaagbeugels uit roestvrij staal aan de geveldrager opgehangen. Type rollaagbeugel volgens uitvoering.
- Zorg ervoor dat de beugels correct bevestigd worden. (zie schets)
- Verwerk 1 beugel om de andere voeg.
- Ondersteun de rollaag over de volledige lengte tot het metselwerk volledig is uitgehard.



Kasteelstraat 160
9255 Buggenhout
T +32 52 42 54 05
F +32 52 42 44 39
info@scaldex.be
www.scaldex.be