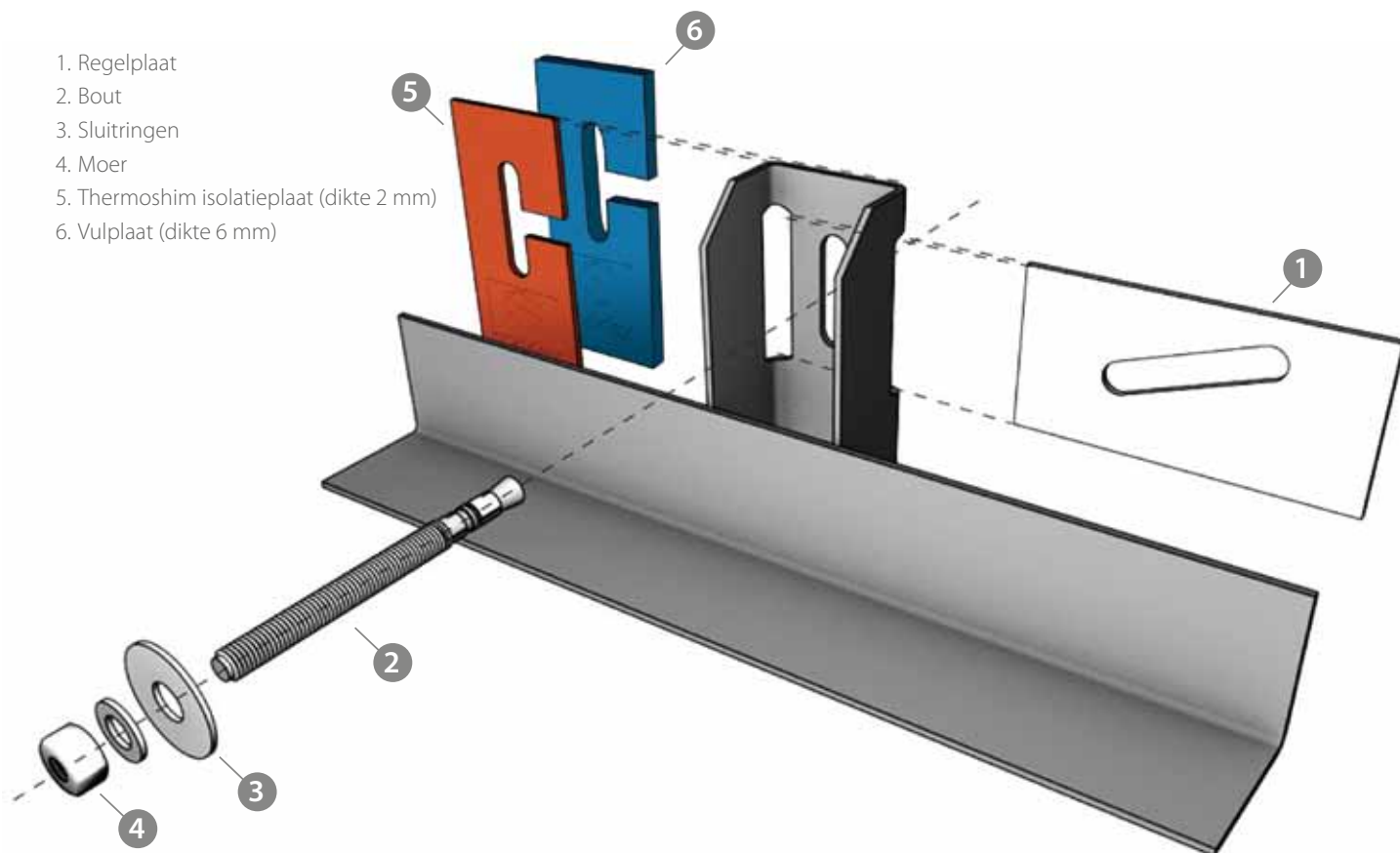




BFS GEVELDRAGERS Montagevoorschrift



1. Regelplaat
2. Bout
3. Sluitringen
4. Moer
5. Thermoshim isolatieplaat (dikte 2 mm)
6. Vulplaat (dikte 6 mm)

Controleer steeds de staat van de geveldragers **vóór de montage**. De zink- en eventuele coatinglaag moeten onbeschadigd zijn. Verwerk in geen geval beschadigde of getorste elementen. De geveldragers moeten op een veilige en beschutte plaats opgeslagen worden.

Meegeleverde onderdelen :

- Geveldragers bestaande uit een hoekprofiel met gelaste consoles
- Eén anker, regelplaat en sluitring per console
- Eén thermoshim isolatieplaatje (nr 5) per console
- Bij onzichtbare verwerking :
rollaagbeugels - type en aantal volgens offerte
- Vulplaten - op aanvraag en tegen meerprijs

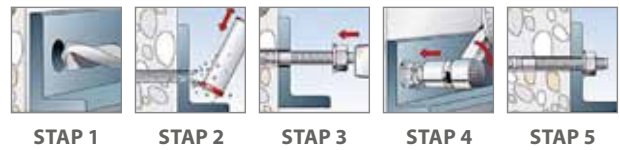


STUDIE EN ONTWERP

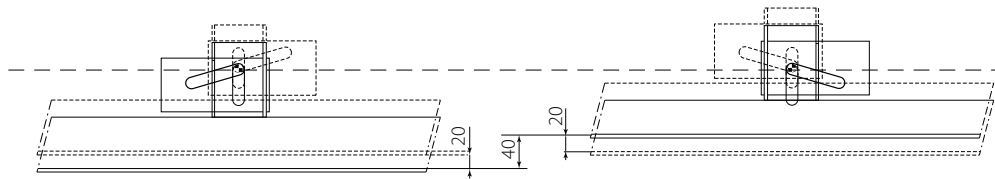
De BFS geveldragers van Scaldex worden op maat ontworpen, berekend en geproduceerd volgens alle geldende eisen en normen. Raadpleeg onze studiedienst voor vrijblijvend advies. Alle geveldragers zijn voorzien van een merkteken in overeenstemming met het bijhorende plaatsingsplan.

VERANKERING

De geveldragers kunnen op verschillende manieren verankerd worden aan de dragende structuur. Dit kan d.m.v. spreidankers, chemische ankers of een ankerrail met hamerkopbouten. Na regeling van de geveldragers, de ankers aandraaien met een momentsleutel. Volg strikt de instructies van de fabrikant die terug te vinden zijn op de verpakking van de ankers.



ANKERS	AANDRAAIMOMENTEN		
SPREIDANKERS	M10: 30Nm	M12: 50Nm	M16: 100Nm
CHEMISCHE ANKERS	M10: 20Nm	M12: 40Nm	M16: 80Nm
ANKERRAIL	M10: 30Nm	M12: 50Nm	M16: 70Nm



PLAATSING

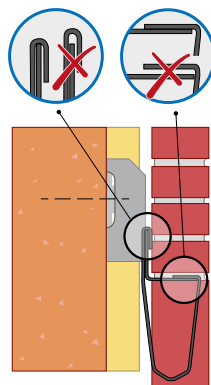
- Plaats de geveldrager waterpas, met de console strak tegen de betonbalk/vloer of staalconstructie. De consoles moeten over de volledige hoogte aansluiten tegen de dragende constructie.
- Bij toepassing van spreidankers, boorgaten aanbrengen in het midden van het centrale sleufgat van de consoles.
- Schuif de regelplaten (nr 1) in de daartoe bestemde sleufgaten van de consoles. De consoles moeten volledig op de regelplaten rusten.
- Plaats voor het aandraaien van de ankers ook een sluitring (nr 3)

UITVULLEN VAN DE CONSOLES

- Bij oneffenheden of afwijkingen van de spouwbreedte is het nodig dat de ruimte tussen de console en draagconstructie gevuld wordt d.m.v. vulplaten (nr 6). Zorg ervoor dat er vulplaten voldoende lang zijn zodat ook de onderzijde van de console ondersteund is.
- De uitvulling mag niet meer dan 12 mm bedragen. Neem contact op met Scaldex indien er een grotere uitvulling nodig is.
- De BFS geveldragers van Scaldex worden standaard geleverd met een Thermoshim isolatieplaatje van 2 mm dikte (nr 5) ter verbetering van de thermische eigenschappen.
- Gebruik enkel door Scaldex geleverde vulplaten uit verzinkt staal of kunststof.

ROLLAAGBEUGELS

- Bij onzichtbare verwerking van de geveldragers worden Scaldex rollaagbeugels uit roestvrij staal aan de geveldrager opgehangen. Type rollaagbeugel volgens gewenste uitvoering.
- Zorg ervoor dat de beugels correct bevestigd worden. (zie schets)
- Verwerk 6 à 7 rollaagbeugels per strekkende meter.
- De rollaag over de volledige lengte ondersteunen tot het metselwerk is uitgehard.



HOOGTEREGELING

- Bij het ontwerp is uitgegaan van een centrale positionering van de verankering t.o.v. het centrale sleufgat in de console.
- Door het verschuiven van de regelplaten kan de geveldrager + of - 20 mm in de hoogte worden bijgesteld (zie bovenstaande schets).



BIJZONDERE AANDACHTSPUNTEN

- Bij toepassing boven raamopeningen moet een waterkering boven de geveldragers worden voorzien.
- Bij een horizontale dilatatie of doorlopende ondersteuning dient onder het hoekprofiel een zettingruimte van 5 à 10mm voorzien worden. Nadien wordt deze ruimte afgedicht met een elastische kit of voegband.
- Zorg steeds voor een voldoende aantal spouwankers. Positioneer de eerste rij spouwankers zo dicht mogelijk boven de geveldrager.
- Bij een uitkraging groter dan 300 mm of een h.o.h. maat van de consoles van meer dan 700 mm, moeten de geveldragers over de volledige lengte ondersteund worden tot het metselwerk is uitgehard.